

Система менеджмента качества (СМК)
ООО «Воля» сертифицирована
на соответствие
требованиям
стандарта
ISO 9001:2008



Сертифицировано
Русским Регистром

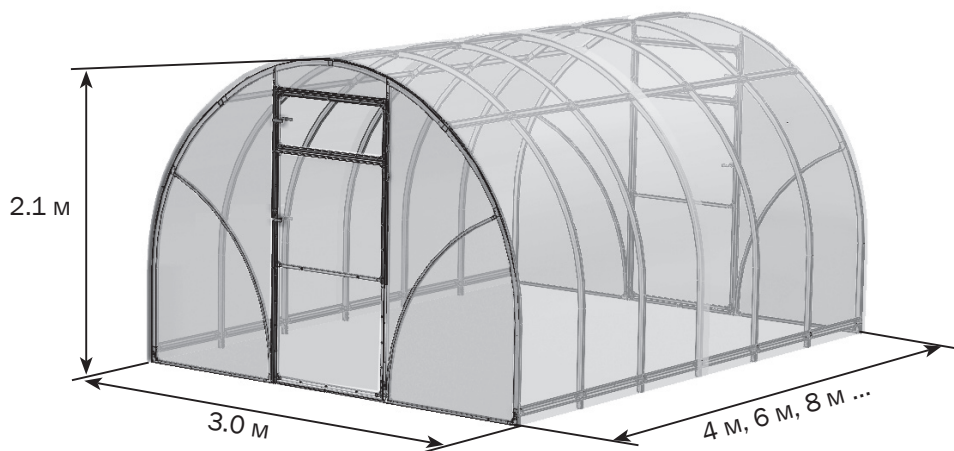


КОМПАНИЯ
ВОЛЯ
ПРОИЗВОДСТВО ТЕПЛИЦ

СИГМА

модель 2022

теплица под сотовый поликарбонат



Технический
паспорт
стр. 3-12

Инструкция
по сборке
стр. 13-51

! Сборку и эксплуатацию теплицы следует осуществлять строго в соответствии с инструкцией и правилами эксплуатации, изложенными в техническом паспорте. Технический паспорт обязательно сохранить.

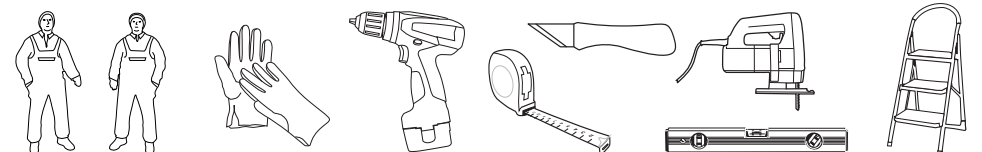
Описание

Теплица «СИГМА модель 2022» предназначена для создания микроклимата, благоприятного для выращивания садово-огородных культур на дачных и приусадебных участках.

Теплица может иметь различную длину в зависимости от желания покупателя. Нужная длина теплицы обеспечивается покупкой дополнительных пакетов с удлиняющими вставками. Каждая вставка удлиняет базовый комплект теплицы на 2 м. Длина базового комплекта 4 м. Высота установленного каркаса теплицы 2,1 м. Точные размеры каркаса в плане даны на **стр. 36,37**.

Каркас теплицы изготовлен из оцинкованных стальных труб и профилей. Собирается с помощью винтов и гаек. В комплект входит все необходимое для крепления покрытия. Комплектация теплицы покрытием выполняется по заявке покупателя. На базовый комплект требуется 3 листа поликарбоната 2,1х6 м толщиной 4 или 6 мм. На каждую вставку - один лист поликарбоната размером 2,1х6 м.

Параметры теплицы		
длина теплицы (м)	Кол-во вставок, шт.	Кол-во листов сотового поликарбоната 2,1 м х 6 м (шт.)
4	0	3
6	1	4
8	2	5
10	3	6
12	4	7



Правила эксплуатации

Перед началом эксплуатации теплица должна быть собрана и установлена в соответствии с инструкцией. При установке теплицы третьими лицами покупателю следует контролировать качество сборки на соответствие инструкции.

Не устанавливайте теплицу близко от строений и деревьев, с которых могут упасть снег или лёд. Рекомендуемое расстояние не менее 2 м.

Теплица рассчитана на ветер не более 24 м/с.

Для каркаса в полной комплектации (в варианте шаг дуг 1 м) предельная снеговая нагрузка возникает при весе снегового покрова 160 кг на 1м² горизонтальной поверхности земли.

Для каркаса в полной комплектации (в варианте шаг дуг 0,67 м) предельная снеговая нагрузка возникает при весе снегового покрова 240 кг на 1м² горизонтальной поверхности земли.

Необходимо не допускать превышения снеговой нагрузки на теплицу: либо удалять снег с теплицы после снегопада, либо к зиме снимать покрытие теплицы, либо установить подвижные панели по всем пролётам каркаса и к зиме сдвигать их в нижнее положение.

Очистка и мытьё поликарбонатных листов

1. Ополосните лист тёплой водой.
2. Промойте лист раствором мягкого мыла или бытовым моющим средством и тёплой водой, используя мягкую тряпку или губку для удаления грязи.
3. Ополосните холодной водой и протрите мягкой тряпкой.

Никогда не используйте для чистки поликарбонатных листов абразивы или высокощелочные чистящие составы. Сухая протирка поверхности повредит защитный слой покрытия и сократит срок его годности. Никогда не трите поверхность поликарбонатных листов при помощи щёток, металлизированной ткани или другими абразивными материалами.

При дезинфекции теплицы от возбудителей грибковых и бактериальных болезней не применять «серные шашки» во избежании коррозии каркаса.

Гарантийные обязательства

Срок предъявления претензий - 24 месяца со дня покупки.

Гарантийные обязательства не распространяются на случаи:








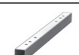









1. Установка конструкции с нарушением требований инструкции.
2. Нарушение правил эксплуатации.
3. Использование конструкции не по назначению.
4. Наличие следов коррозии на срезах деталей и метизах, т.к. это не влияет на эксплуатационные характеристики конструкции.
5. Деформации теплицы вследствие превышения снеговой нагрузки указанной в техническом паспорте теплицы.
6. Деформации теплицы вследствие подвижки грунта.
7. Наводнения, ураганы, другие стихийные бедствия.



















Предприятие - изготовитель: ООО «Воля» 141983, г. Дубна Московской области, пер. Северный д.8.
Предприятие - изготовитель несёт ответственность за качество продукции в соответствии с ГК РФ.
Предприятие оставляет за собой право на внесение изменений в конструкцию теплицы.







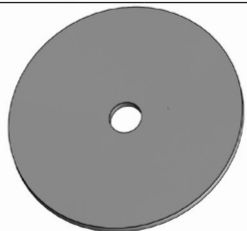


КОМПЛЕКТАЦИЯ ПАКЕТАМИ









Основные пакеты													
Номера пакетов		№1 (2022) 1 м	№1 (2022) 0.67м	№2 (2021)	№3 (2021)	№4	№5 (2022) 1 м	№5 (2022) 0.67м	№6	№7 (2022) 1 м	№7 (2022) 0.67м	№8 (2022) 1 м	№8 (2022) 0.67м
шаг дуг 1м	БАЗА 4м	+		+	+	+	+						
	ВСТАВКА 2м								+	+		+	
шаг дуг 0.67м	БАЗА 4м		+	+	+	+		+	+				
	ВСТАВКА 2м					+					+		+

Дополнительные пакеты (приобретаются отдельно)								
Наименование		Декоративная стальная окантовка	Комплект установки на грунт				Дополнительные прогоны	
Номера пакетов		№9*	№10* 1 м	№10* 0.67 м	№11* 1 м	№11* 0.67 м	№12* 0.67 м	№13* 0.67 м
шаг дуг 1м	БАЗА 4м	+	+					
	ВСТАВКА 2м				+			
шаг дуг 0.67м	БАЗА 4м	+		+			+	
	ВСТАВКА 2м					+		+

КОМПЛЕКТАЦИЯ БАЗА 4м				Шаг дуг 1м	Шаг дуг 0.67м
№	маркировка	наименование	длина, м	кол-во, шт.	
№ 1 (2022)					
1	2	Прогон 	0.98	х 28	-
			0.65	-	х 30
№ 2 (2021)					
2	8-1	Стяжка торца с усадкой 	1.480	х 2	
3	8-2	Стяжка торца нижняя 	1.484	х 2	
4	9-2	Стойка проема под петли 	1.89	х 2	
5	9-1	Стойка проема 	1.89	х 2	
6	10	Стяжка дверного проема 	0.9	х 2	
7	12	Вертикаль двери под петли 	1.48	х 2	
8	12-1	Вертикаль двери под ручку 	1.48	х 2	
9	12-2	Вертикаль форточки под петли 	0.36	х 2	
10	12-3	Вертикаль форточки под ручку 	0.36	х 2	
11	13-1	Горизонталь двери 	0.85	х 6	
12	13	Горизонталь двери средняя 	0.85	х 2	
13	13-2	Горизонталь форточки 	0.85	х 2	
№ 3 (2021)					
14	4ВТ	Дуга верхняя торцевая 	1.9	х 2	
15	4НТ	Дуга нижняя торцевая правая 	1.9	х 2	
16	4НТ-1	Дуга нижняя торцевая левая 	1.9	х 2	
17	4Т	Дуга торцевая 	1.5	х 4	

КОМПЛЕКТАЦИЯ БАЗА 4м				Шаг дуг 1м	Шаг дуг 0.67м
№	маркировка	наименование	длина, м	кол-во, шт.	
№ 4					
18	4В	Дуга верхняя 	1.9	х 3	
19	4Н	Дуга нижняя 	1.9	х 6	
№ 5 (2022)					
№	наименование			кол-во, шт.	
20	Внутренний зажим		х 21	х 25	
21	Наружный зажим		х 21	х 25	
22	Торцевой зажим		х 14	х 10	
23	Зажим 40x20		х 12		
24	Зажим 40x20		х 12		
25	Упор		х 4		
26	Зажим 20x20		х 24		
27	Зажим угловой 20x20		х 32		
28	Петля в сборе		х 8		
29	Ручка		х 4		
30	Крючок накидной		х 4		
31	Скотч		х 1		
32	Защелка		х 4		
33	Винт М4х12		х 56	х 60	
34	Винт М4х35		х 16	-	
35	Винт М5х30		х 34		




КОМПЛЕКТАЦИЯ БАЗА 4м				Шаг дуг 1м	Шаг дуг 0.67м
№	наименование			кол-во, шт.	
36	Винт М6х16			x 40	
37	Саморез 4.8х19			x 325	x 349
38	Гайка М4			x 72	x 60
39	Гайка М5			x 42	
40	Гайка М6			x 40	
41	Шайба 10			x 16	
42	Шайба 4х32			x 16	-
№ 6					
№	маркировка	наименование	длина, м	кол-во, шт.	
43	4В	Дуга верхняя 	1.9	x 2	
44	4Н	Дуга нижняя 	1.9	x 4	


КОМПЛЕКТАЦИЯ ВСТАВКА 2м				Шаг дуг 1м	Шаг дуг 0.67м
№7 (2022)					
№	маркировка	наименование	длина, м	кол-во, шт.	
45	2	Прогон 	0.98	x 14	-
			0.65	-	x 15
№ 8 (2021)					
№	наименование			кол-во, шт.	
46	Внутренний зажим			x 14	x 15
47	Наружный зажим			x 14	x 15
48	Винт М4х12			x 28	x 30
49	Винт М4х35			x 8	-
50	Саморез 4.8х19			x 38	x 55
51	Гайка М4			x 36	x 30
52	Шайба 4х32			x 8	-

ДОПОЛНИТЕЛЬНЫЕ ПАКЕТЫ

В основной комплект не входят, приобретаются отдельно.

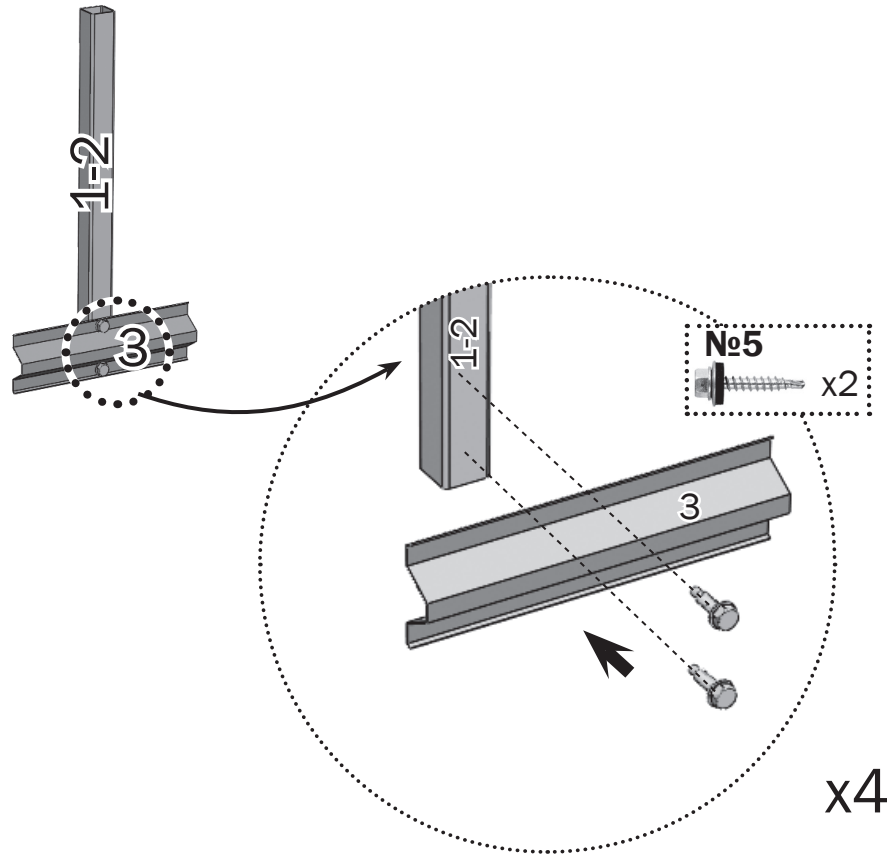
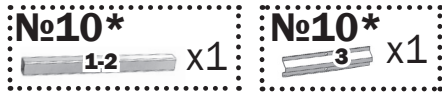
Декоративная стальная окантовка для дверей и торцевых форточек (в основной комплект не входит)				Шаг дуг 1м	Шаг дуг 0.67м
№ 9*					
№	маркировка	наименование	длина, м	кол-во, шт.	
1	У1	Окантовка для двери 	0.75	x 2	
2	У2	Окантовка для двери под ручку 	0.75	x 2	
3	У8	Окантовка для двери под петли нижняя 	0.75	x 2	
4	У9	Окантовка для двери под петли верхняя 	0.75	x 2	
5	У10	Окантовка для форточки под петли 	0.41	x 2	
6	У12	Окантовка для форточки под ручку 	0.41	x 2	
7	У7	Окантовка для форточки горизонтальная 	0.85	x 4	

Грунтозацепы БАЗА 4м (в основной комплект не входят)				Шаг дуг 1м	Шаг дуг 0.67м
№ 10*					
№	маркировка	наименование	длина, м	кол-во, шт.	
1	1	Ножка 40x20 	0.33	x 10	x 14
2	1-2	Ножка 20x20 	0.26	x 4	
3	3	Опора 	0.2	x 14	x 18

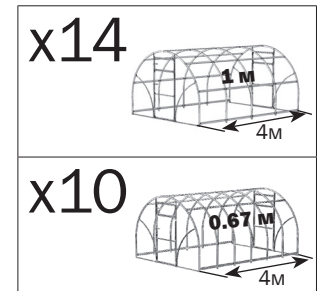
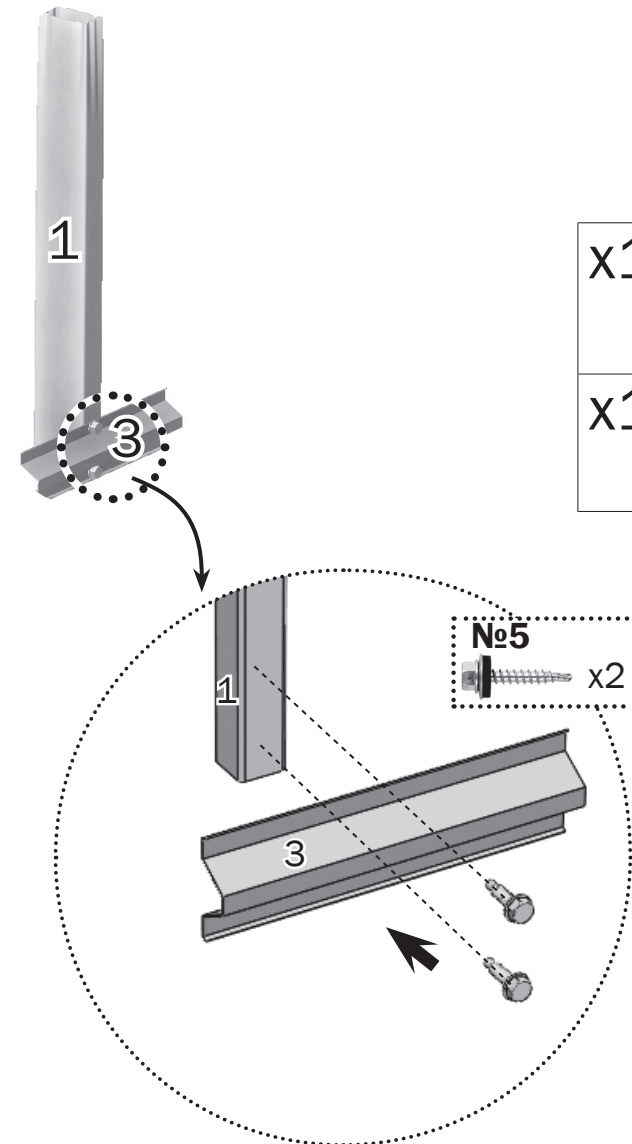
Грунтозацепы ВСТАВКА 2м (в основной комплект не входят)				Шаг дуг 1м	Шаг дуг 0.67м
№ 11*					
№	маркировка	наименование	длина, м	кол-во, шт.	
1	1	Ножка 40x20 	0.33	x 4	x 6
2	3	Опора 	0.2	x 4	x 6

Дополнительные прогоны для теплиц с шагом дуг 0.67м (в основной комплект не входят)				Шаг дуг 0.67м	
№ 12*					
№	маркировка	наименование	длина, м	кол-во, шт.	
1	2	Прогон 	0.65	x 12	
2	-	Торцевой зажим 	-	x 4	
3	-	Внутренний зажим 	-	x 10	
4	-	Наружный зажим 	-	x 10	
5	-	Винт М4х12 	-	x 24	
6	-	Саморез 4.8x19 	-	x 14	
7	-	Гайка М4 	-	x 24	

***1 ! ТОЛЬКО ПРИ ЗАКАЗЕ ДОПОЛНИТЕЛЬНОГО ПАКЕТА «ГРУНТОЗАЦЕПЫ».**



***2 ! ТОЛЬКО ПРИ ЗАКАЗЕ ДОПОЛНИТЕЛЬНОГО ПАКЕТА «ГРУНТОЗАЦЕПЫ».**



1.1 Сборка торцевой стенки

№3 4BT x1

№2 8-1 x1

№2 8-2 x1

№3 4HT x1

№3 4HT-1 x1

№5 M5x30 M5 x1

№5 x1

№5 x1

№5 x1

№5 M6x16 M6 x1

№5 x1

№5 M6x16 M6 x1

№5 x1

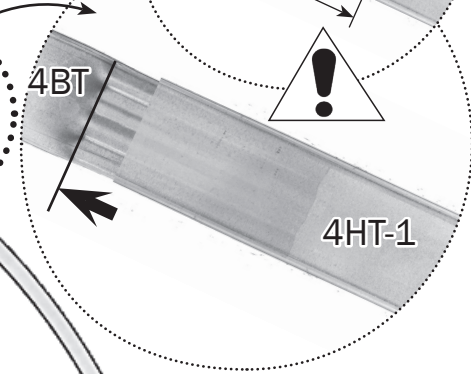
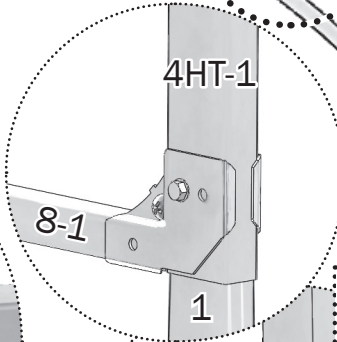
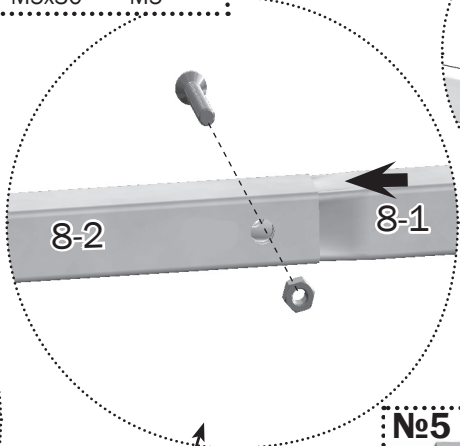
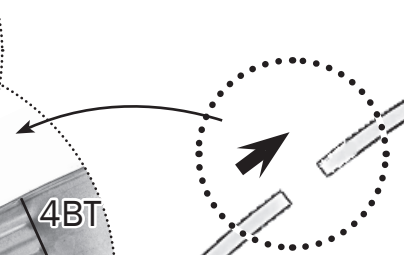
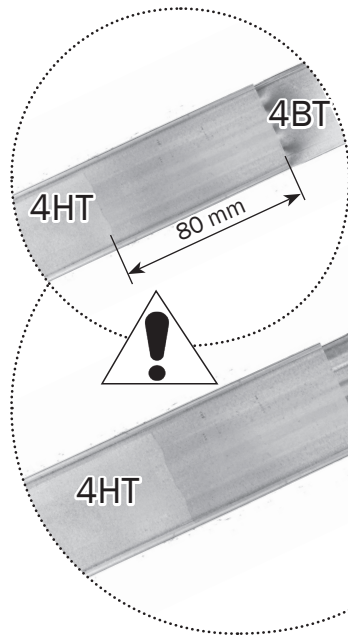
*.2

ТОЛЬКО ПРИ ЗАКАЗЕ
ДОПОЛНИТЕЛЬНОГО
ПАКЕТА «ГРУНТОЗАЦЕПЫ»

ТОЛЬКО ПРИ ЗАКАЗЕ
ДОПОЛНИТЕЛЬНОГО
ПАКЕТА «ГРУНТОЗАЦЕПЫ»

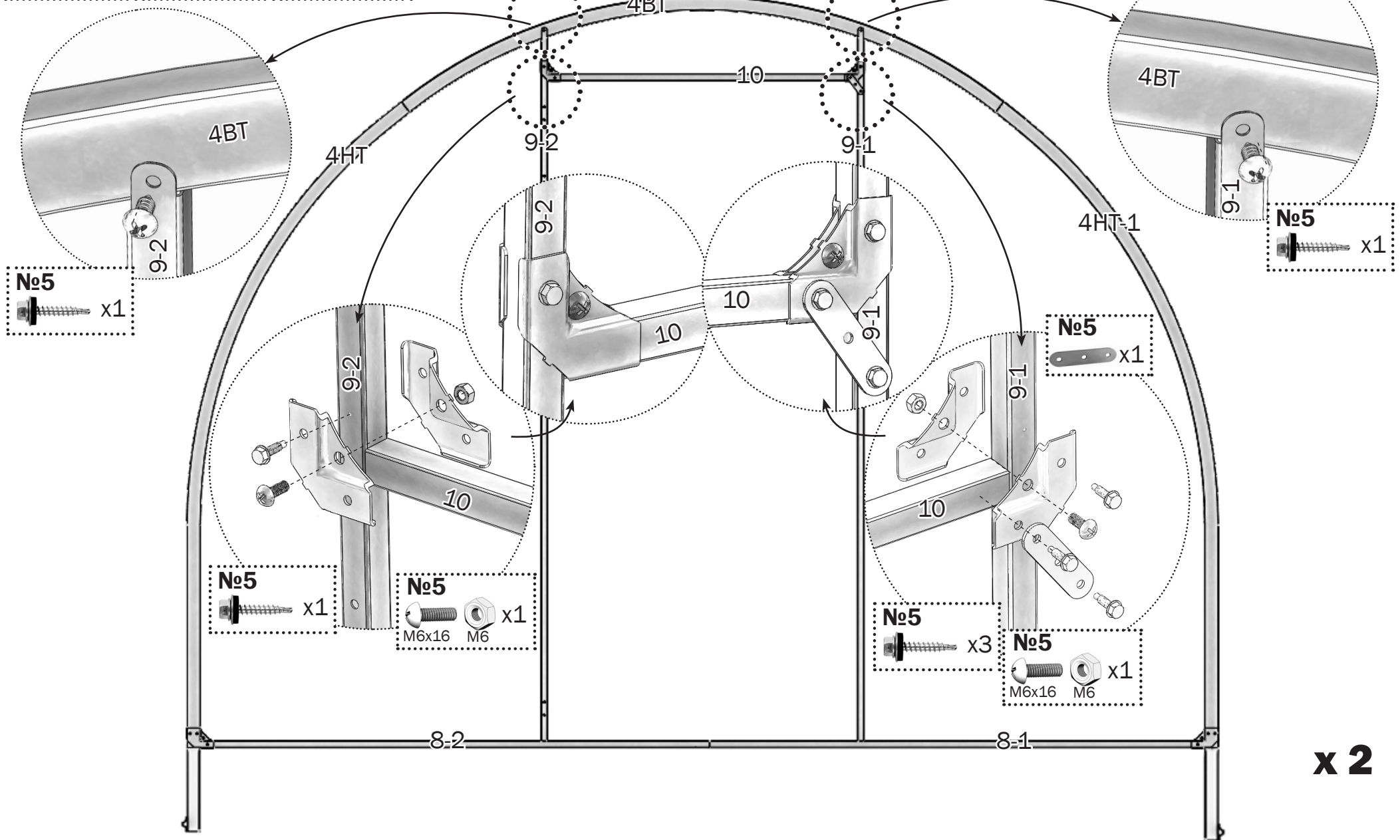
*.2

x 2



1.2 Сборка торцевой стенки

- №2 10 x1
- №2 9-2 x1
- №2 9-1 x1



- №5 x1

- №5 x1

- №5 M6x16 x1
- №5 M6 x1

- №5 x3

- №5 M6x16 x1
- №5 M6 x1

- №5 x1

- №5 x1

x 2

1.3 Сборка торцевой стенки

№3 4T x2

№5 x1
4HT №5 x1

№5 x1

№5 M6x16 M6 x1

№5 x1

4HT-1

№5 M6x16 M6 x1

№5 x1

№5 x1

№5 x1

№5 x1

№5 x1

№5 x2

№5 M6x16 M6 x2

№5 x4

№5 x4

№5 x1

№5 M6x16 M6 x2




№5 x2

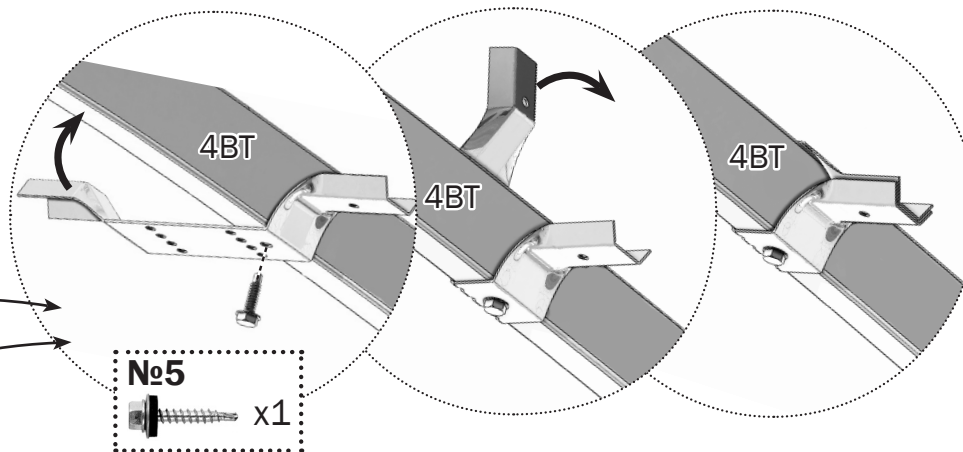
*.1

ТОЛЬКО ПРИ ЗАКАЗЕ ДОПОЛНИТЕЛЬНОГО ПАКЕТА «ГРУНТОЗАЦЕПЫ»

x2

1.4


№5  x7	 1 М 4М
№5  x5	 0.67 М 4М
№12*  x2	- ТОЛЬКО ПРИ ЗАКАЗЕ ДОПОЛНИТЕЛЬНЫХ ПРОГОНОВ

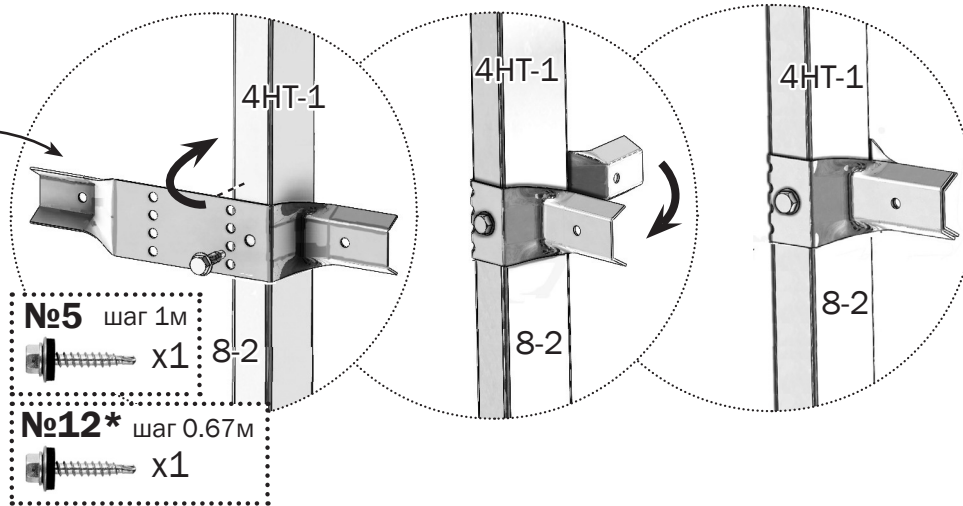
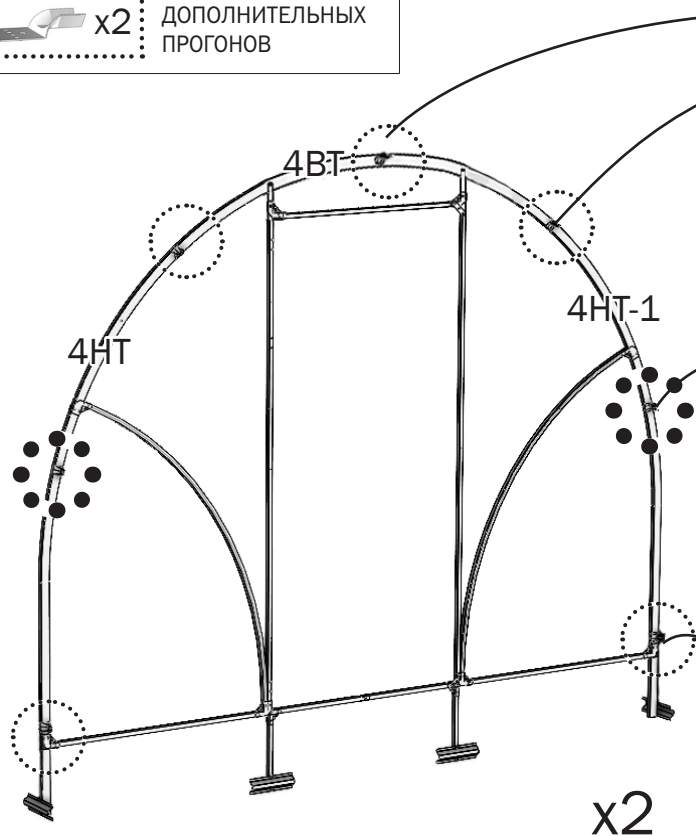


4BT

4BT

4BT


№5
 x1



4HT-1

4HT-1


4HT-1


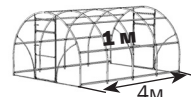
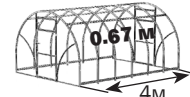
№5 шаг 1м
 x1

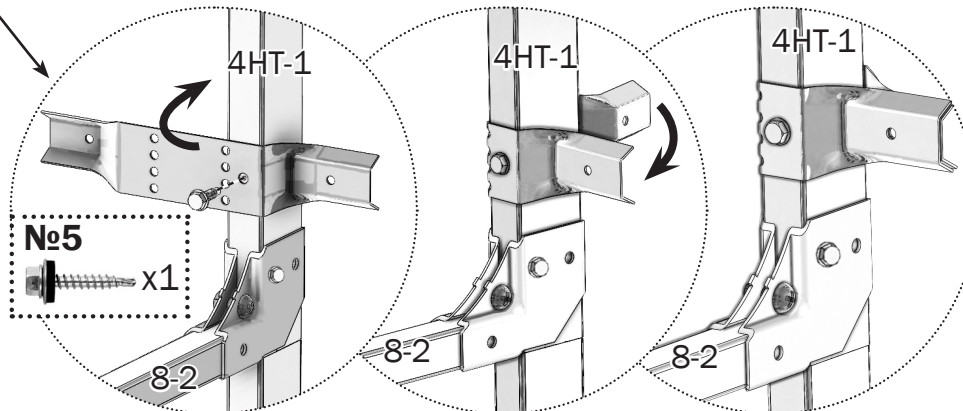
8-2

8-2

8-2

№12* шаг 0.67м
 x1


	 1 М 4М	ТОЛЬКО ПРИ ЗАКАЗЕ ДОПОЛНИТЕЛЬНЫХ ПРОГОНОВ	 0.67 М 4М
---	--	---	---



4HT-1

4HT-1

4HT-1

№5
 x1

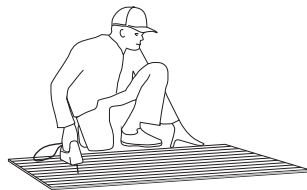
8-2

8-2

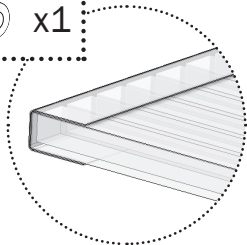
8-2

2 Раскрой покрытия торца

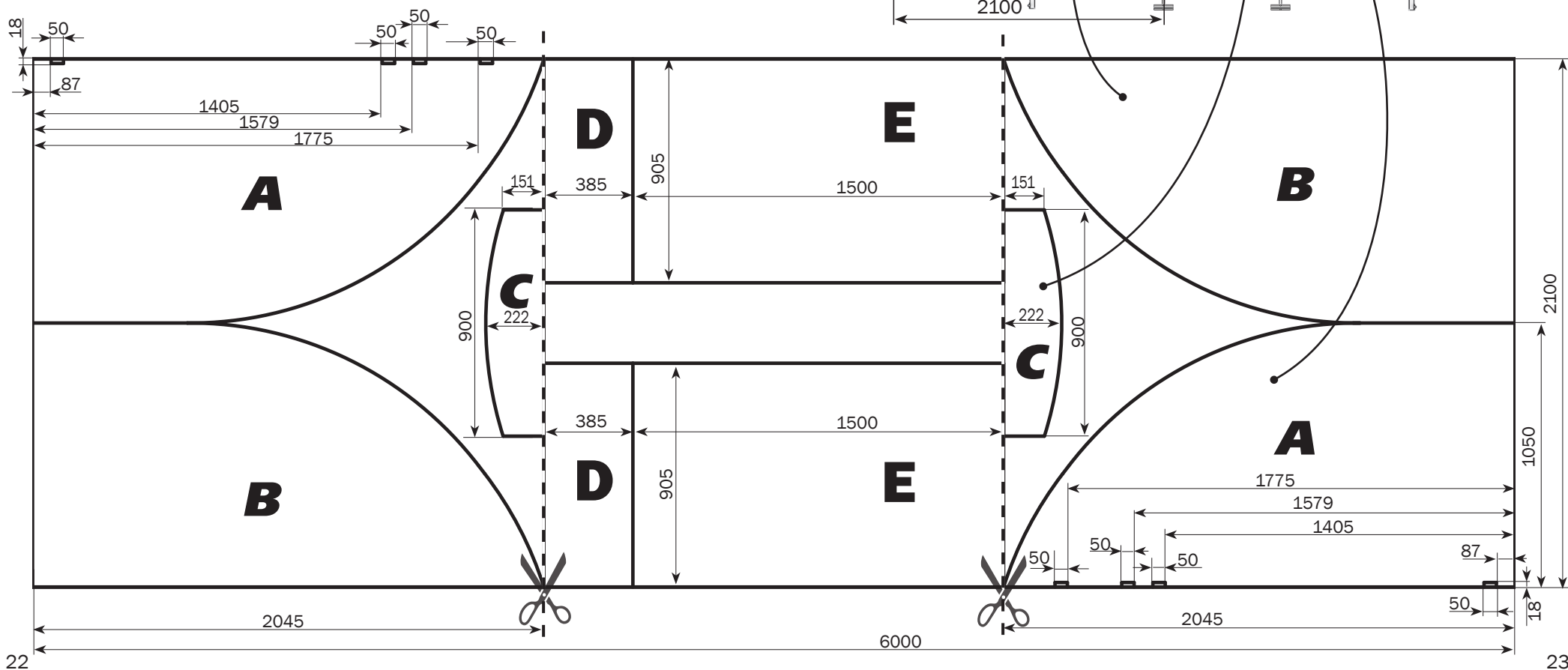
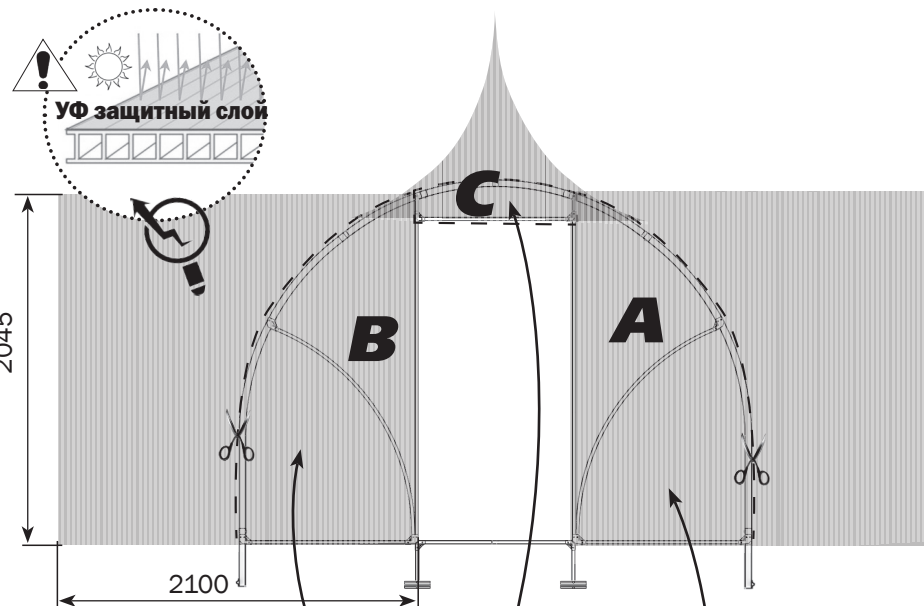
Сотовый поликарбонат устанавливается строго определённой стороной наружу (к солнцу), имеющей защитный слой. Защитный слой обычно имеет сторона с надписями на транспортировочной плёнке. После разметки листа, но до его резки, сделайте пометки защитной стороны листа на каждом куске: после снятия транспортировочной плёнки стороны листа визуально не отличаются. Транспортировочная плёнка снимается с обеих сторон непосредственно перед закреплением покрытия на каркасе.



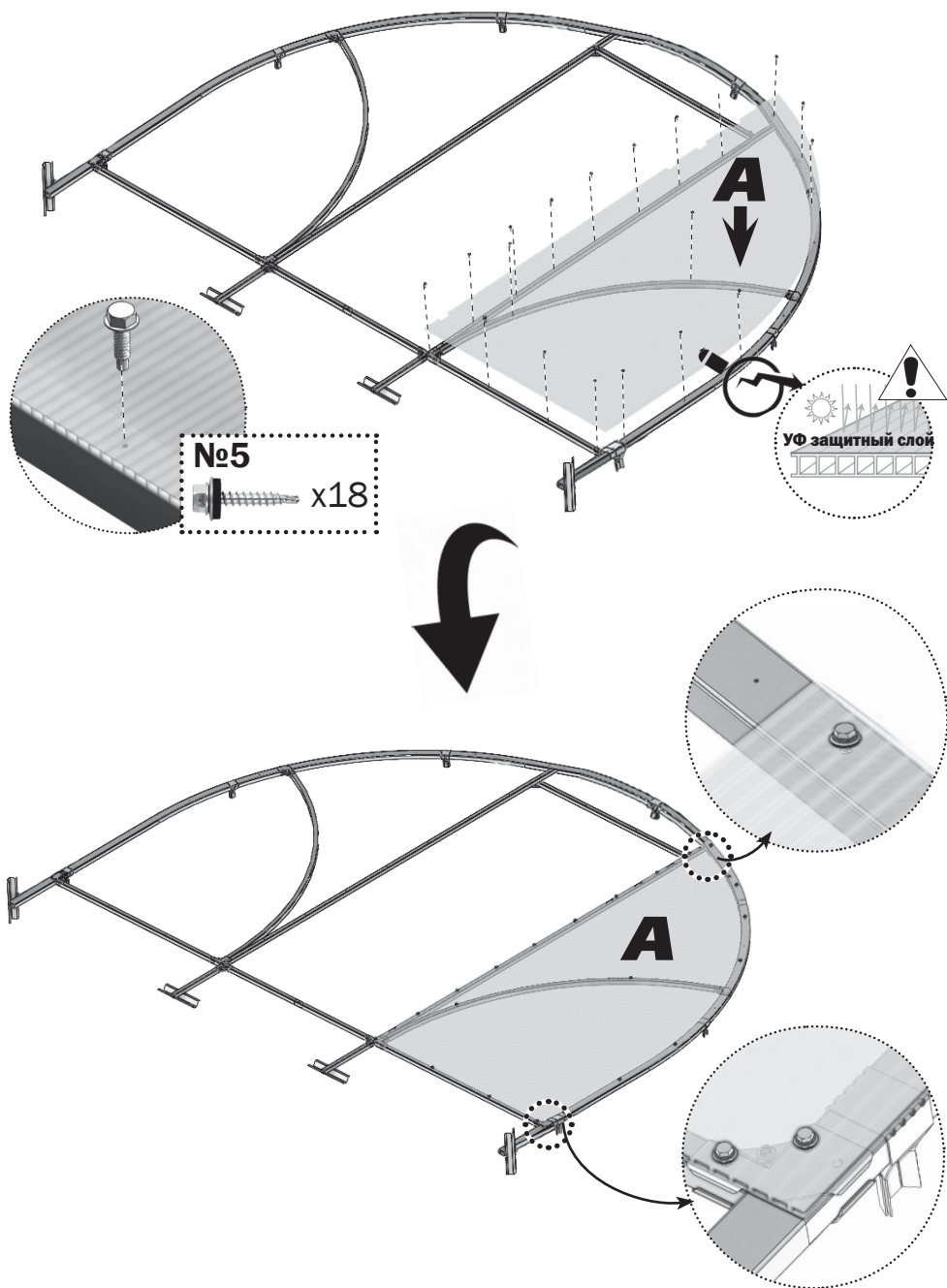
№6
x1



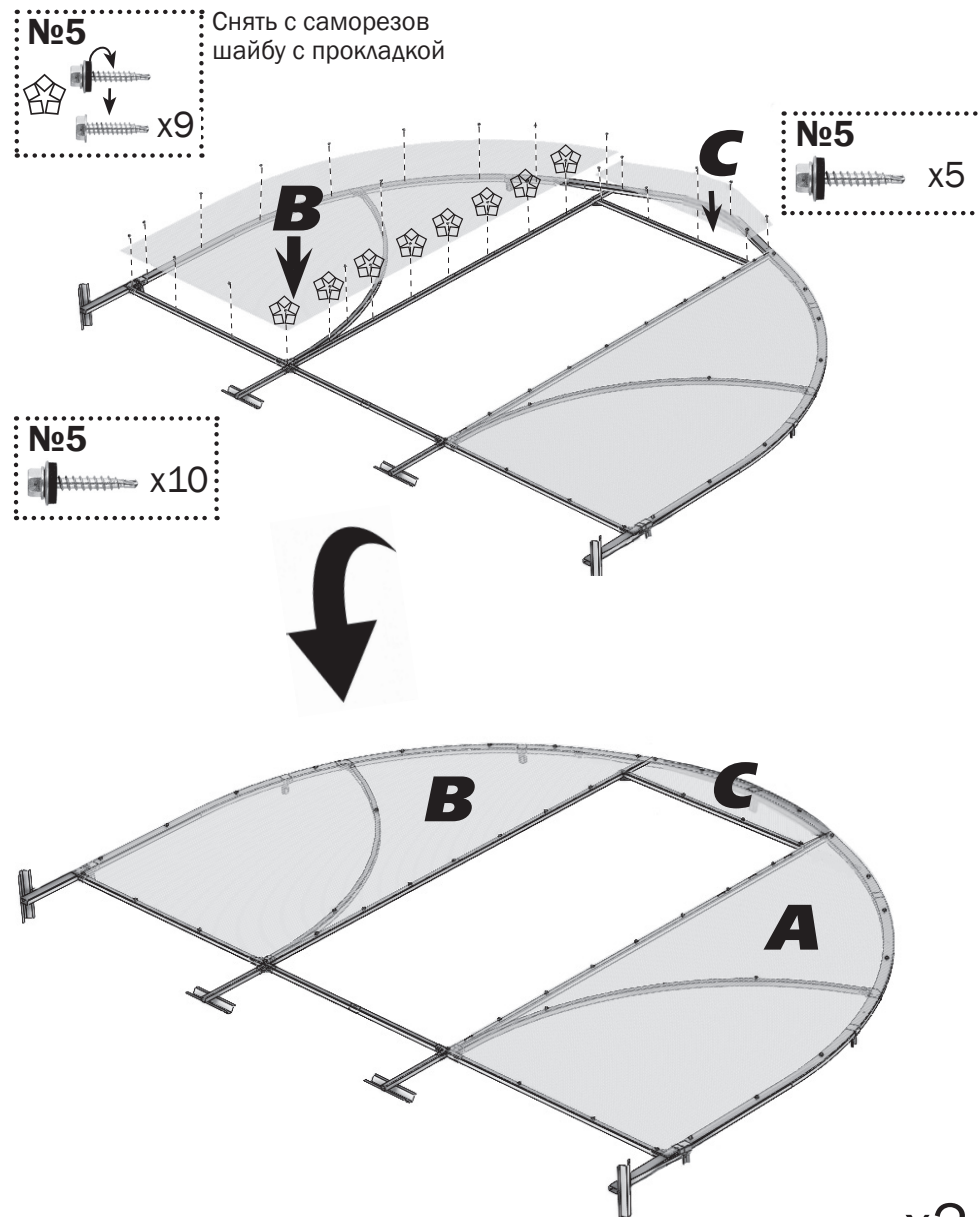
! Срезы поликарбоната с открытыми сотами необходимо оклеить скотчем.



3.1 Крепление покрытия торца

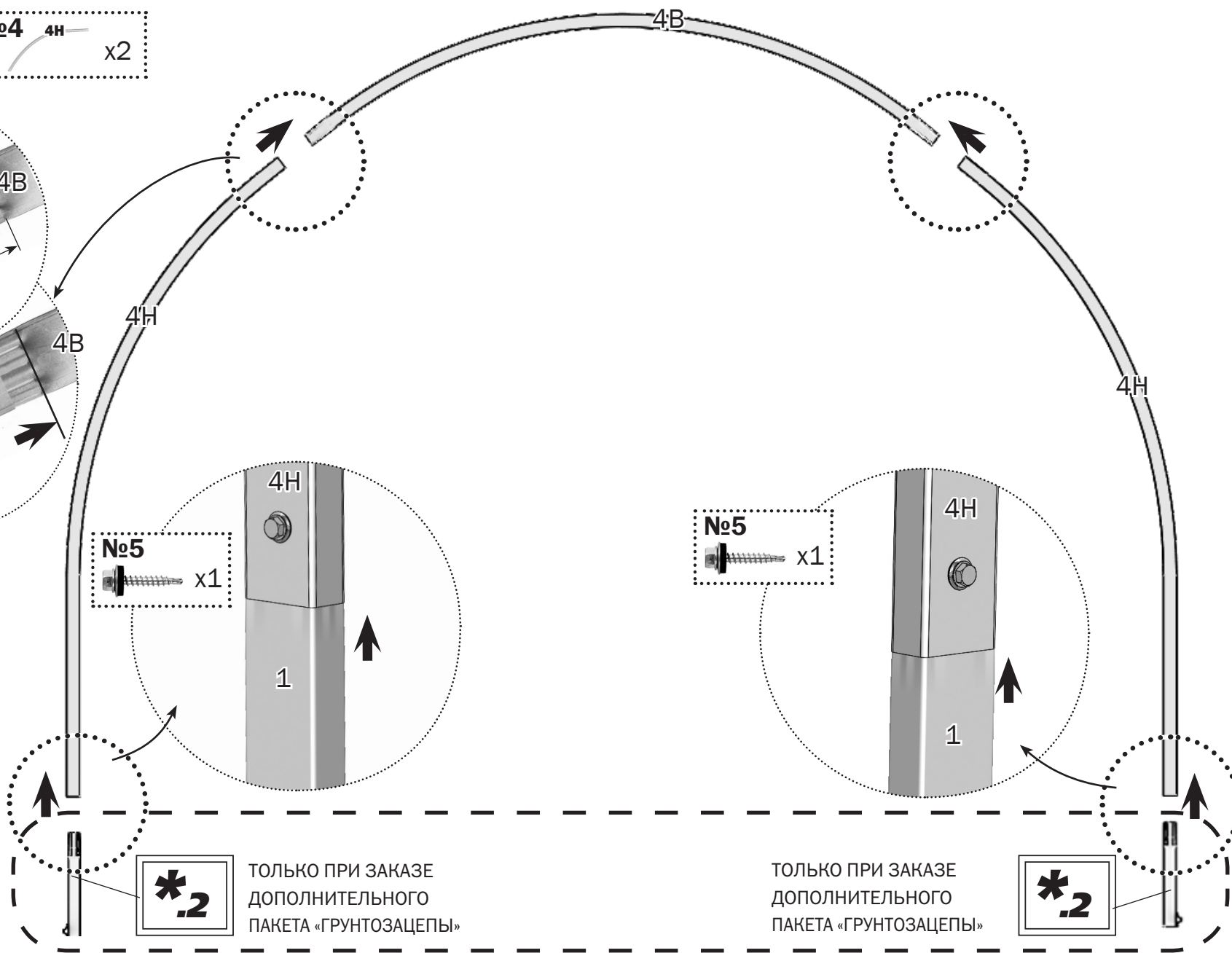
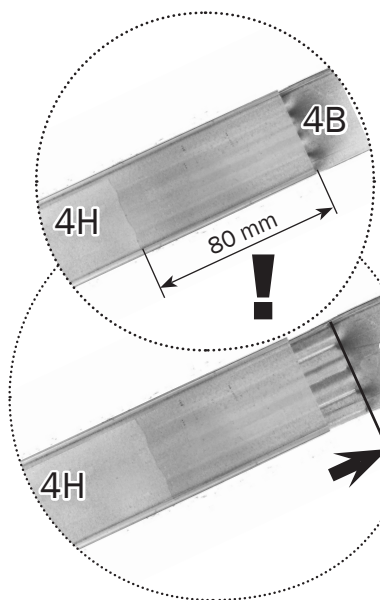
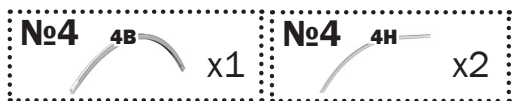


3.2 Крепление покрытия торца

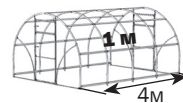
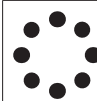


x2

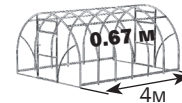
4.1 Сборка дуг




4.2 Сборка дуг

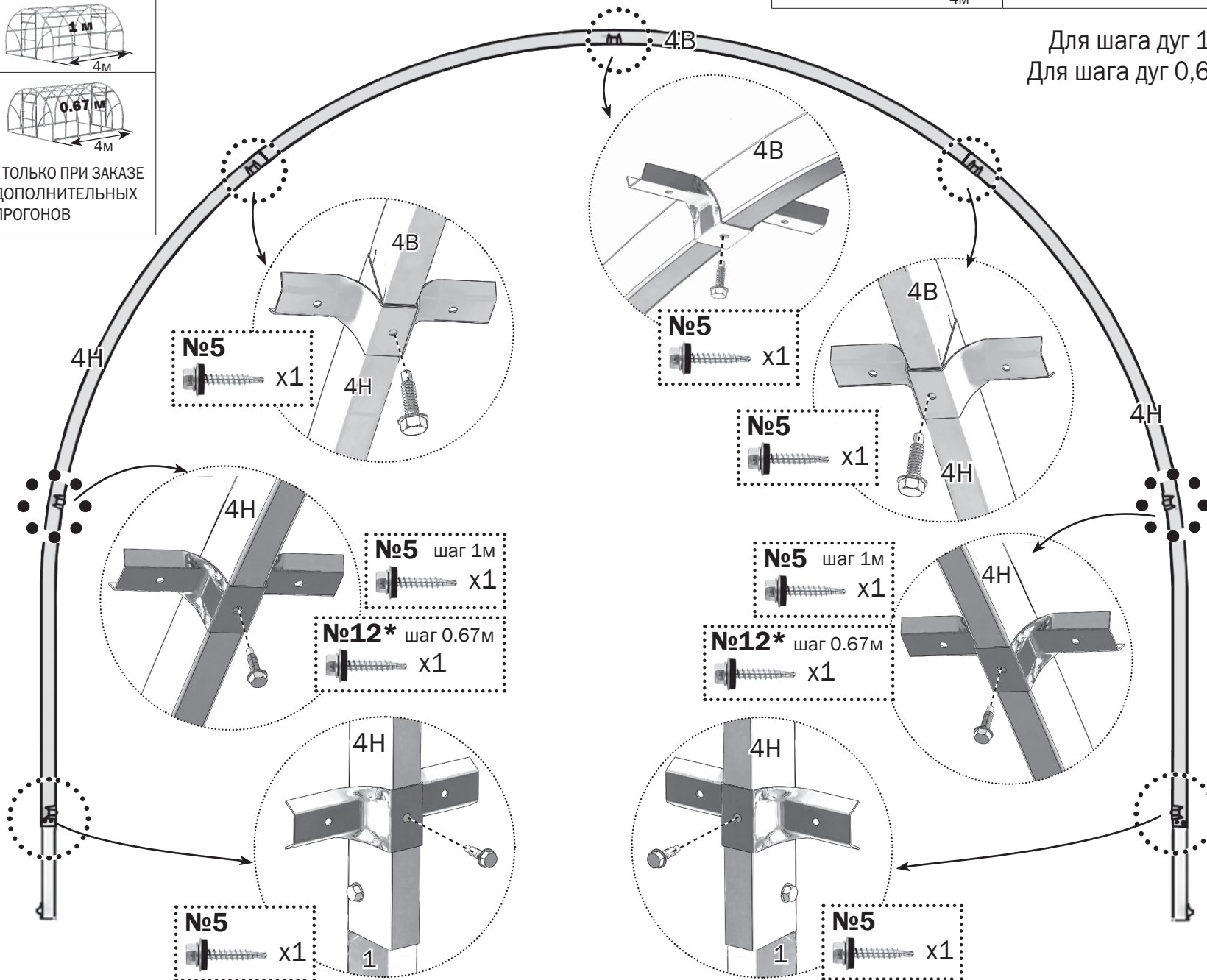


ТОЛЬКО ПРИ ЗАКАЗЕ
ДОПОЛНИТЕЛЬНЫХ
ПРОГОНОВ

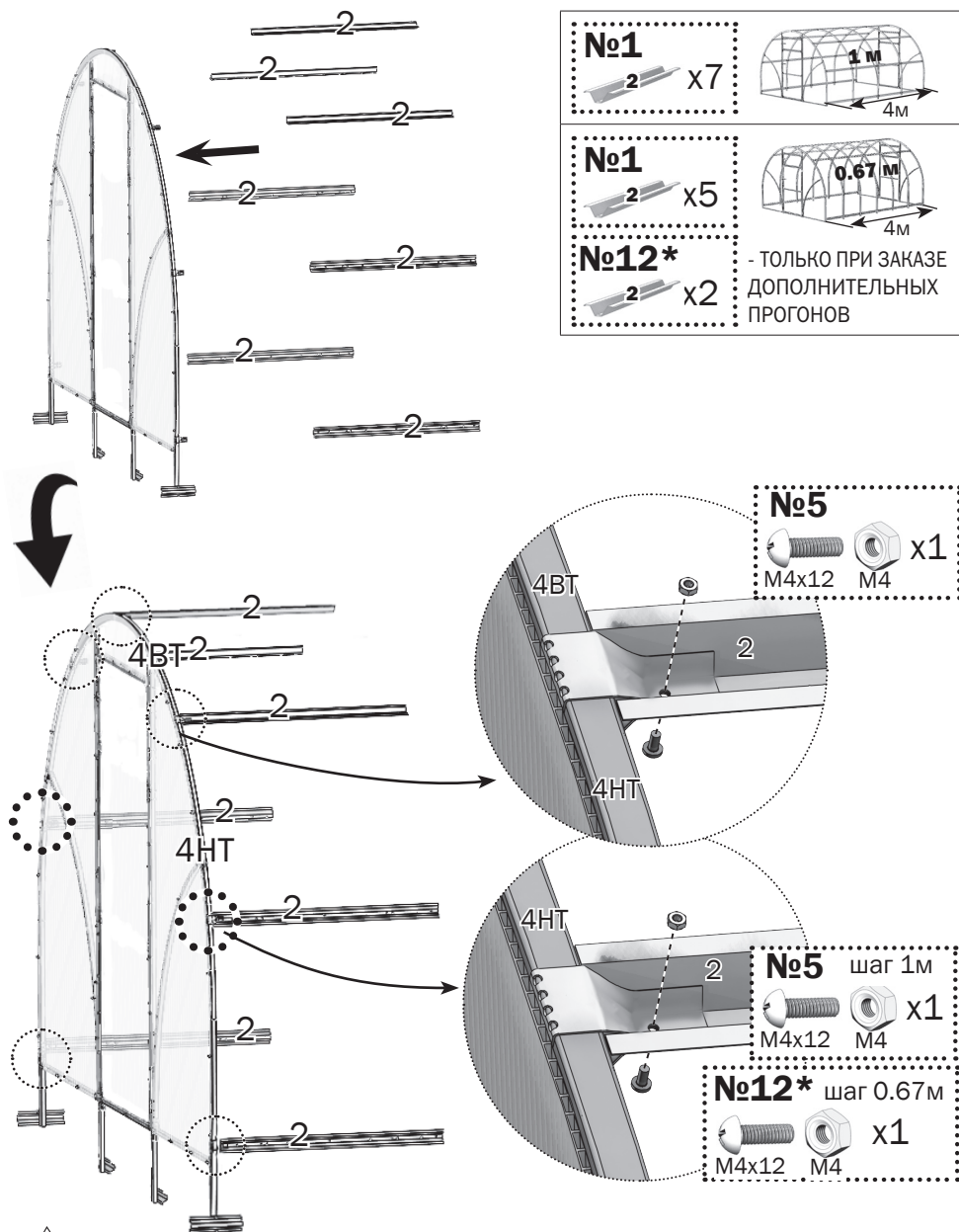



№5  x7	
№5  x5	
№12*  x2	- ТОЛЬКО ПРИ ЗАКАЗЕ ДОПОЛНИТЕЛЬНЫХ ПРОГОНОВ

Для шага дуг 1м - 3 дуги
Для шага дуг 0,67м - 5 дуг

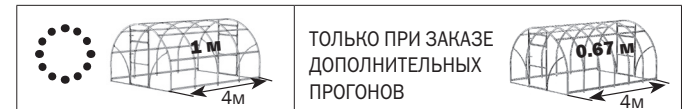
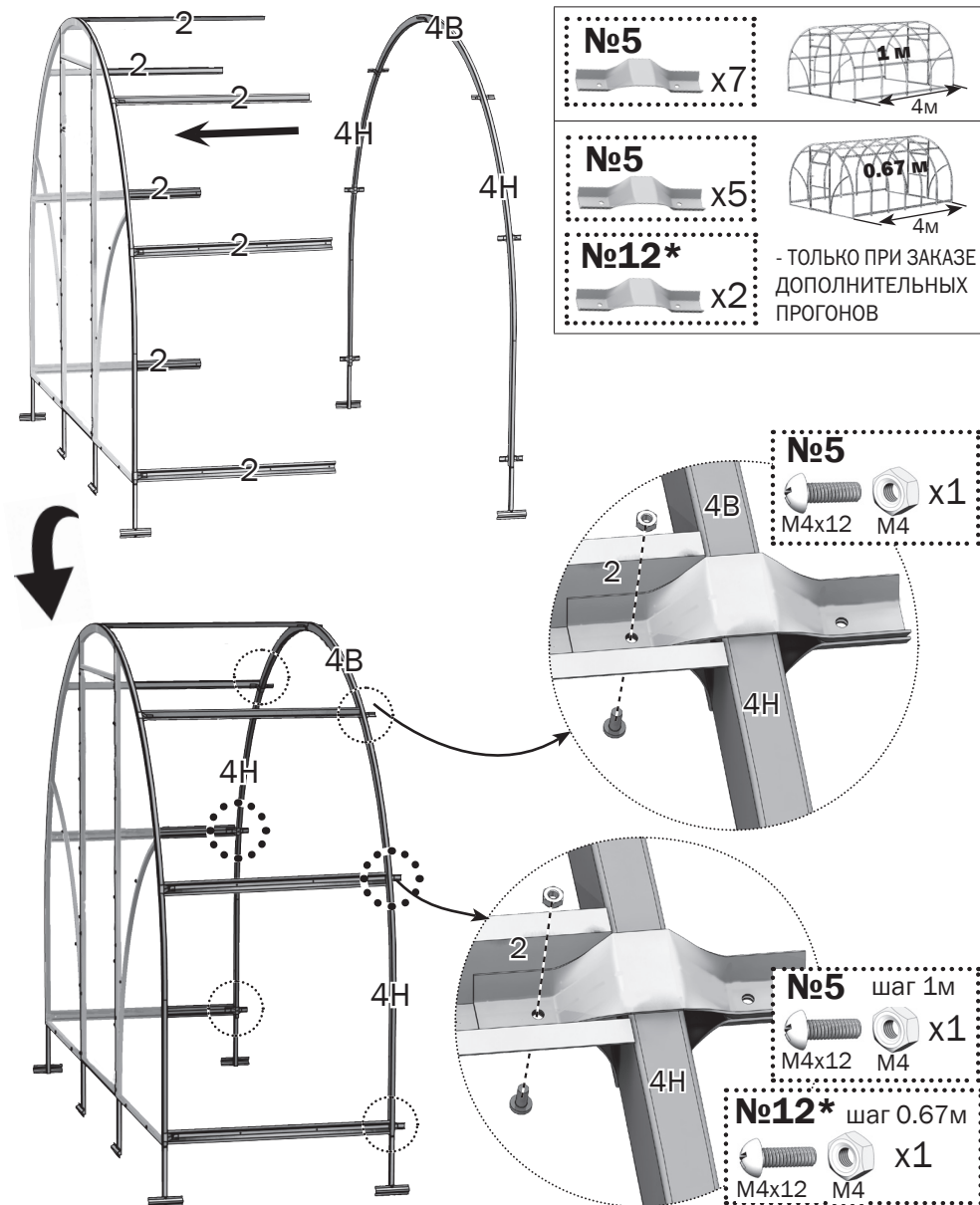


5.1 Сборка каркаса теплицы

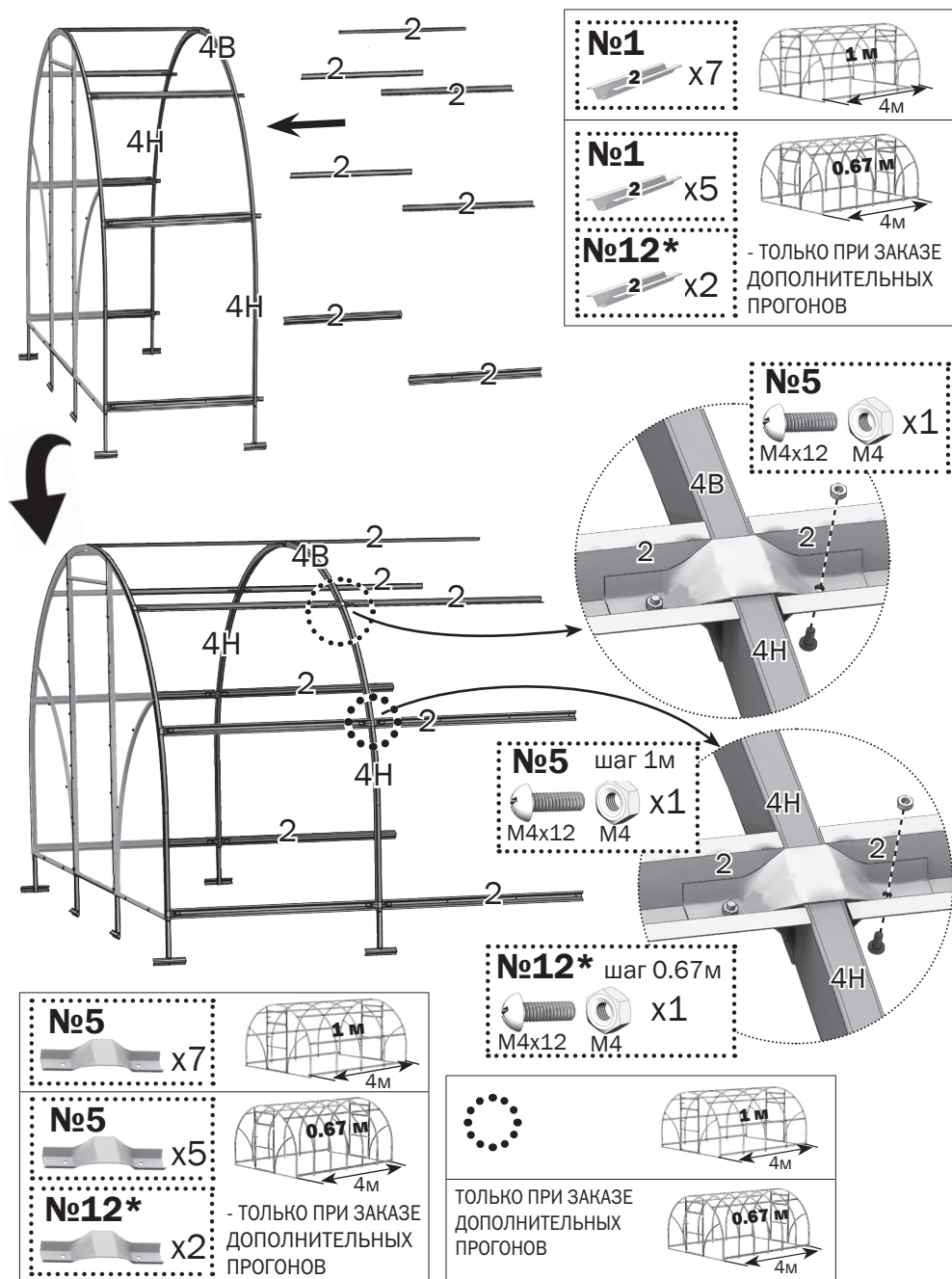


 Продольная жесткость теплицы обеспечивается верхними листами поликарбоната, а до его установки следует обеспечить устойчивость каркаса подручными средствами.

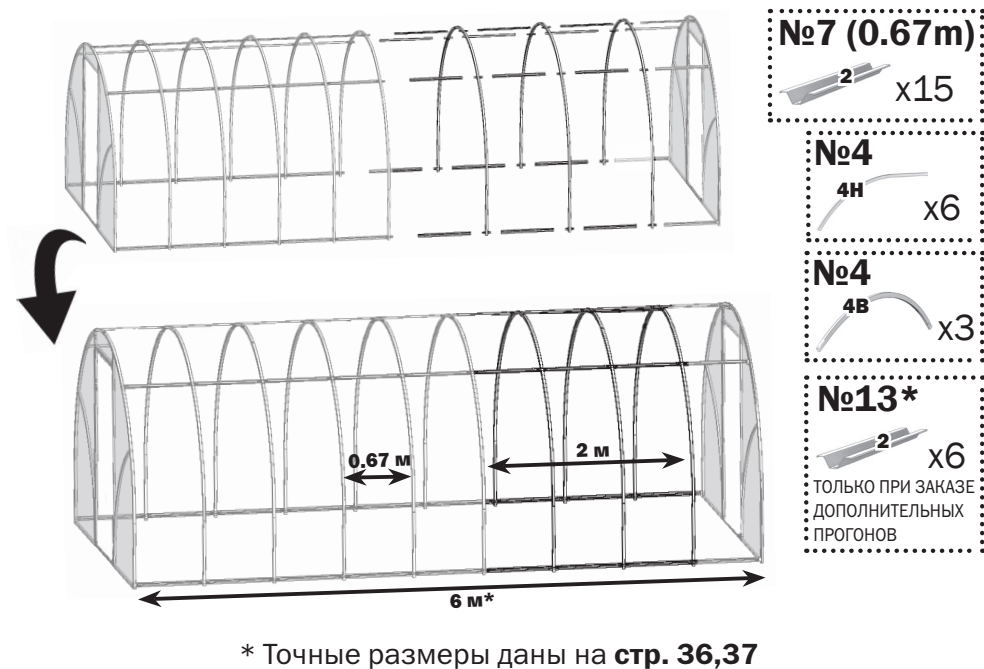
5.2 Сборка каркаса теплицы



5.3 Сборка каркаса теплицы

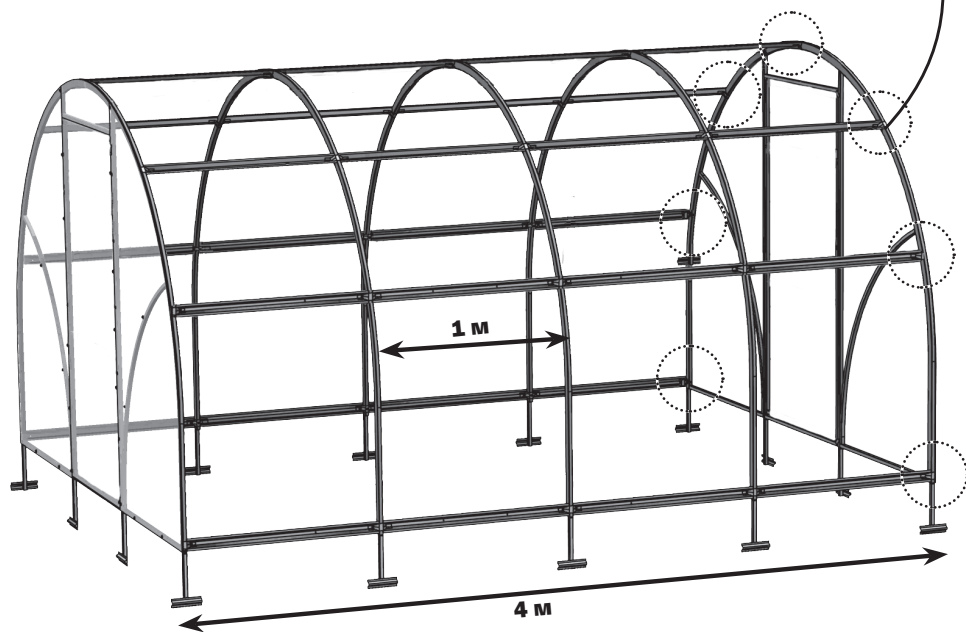
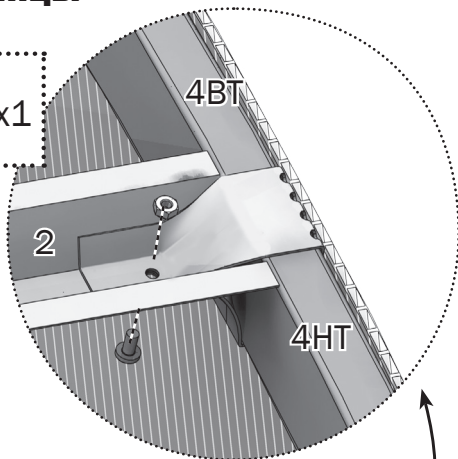


5.4 Удлинение теплицы с помощью ВСТАВКИ



5.5 Сборка каркаса теплицы

№5
M4x12 M4 x1

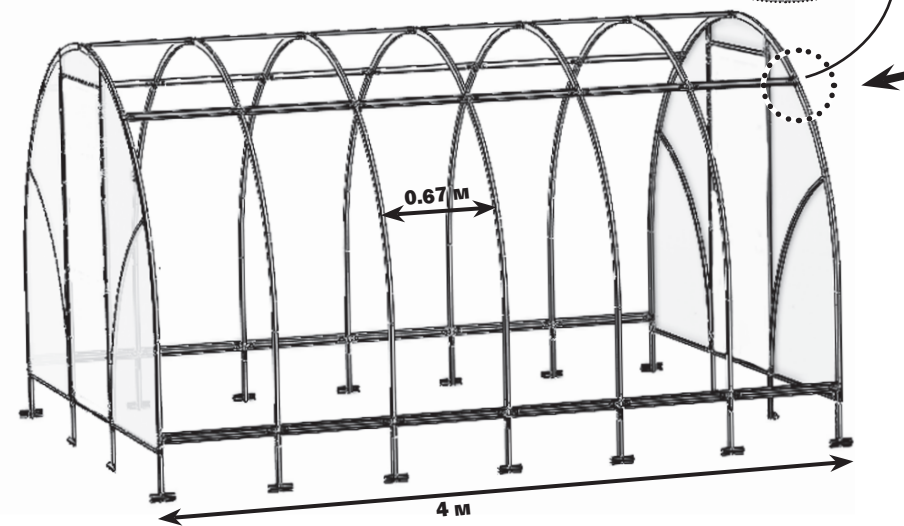
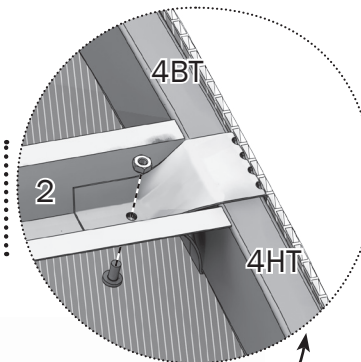


5.5 Сборка каркаса теплицы

№12*
M4x12 M4 x1

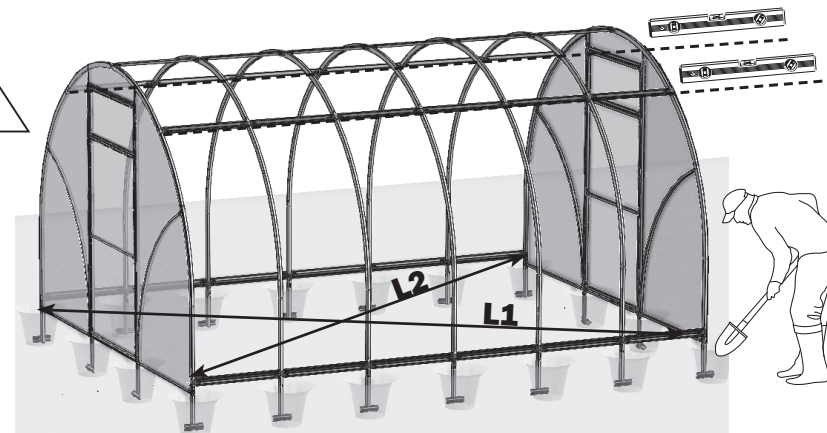
ТОЛЬКО ПРИ ЗАКАЗЕ ДОПОЛНИТЕЛЬНЫХ ПРОГОНОВ

№5
M4x12 M4 x1

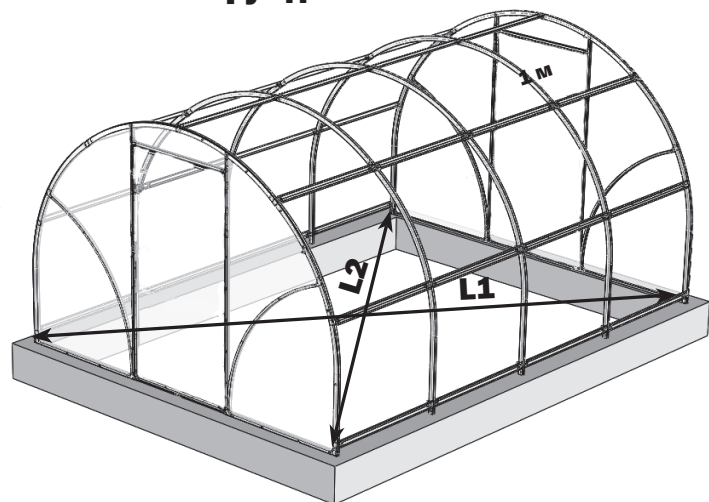


6.1 Установка теплицы в грунт

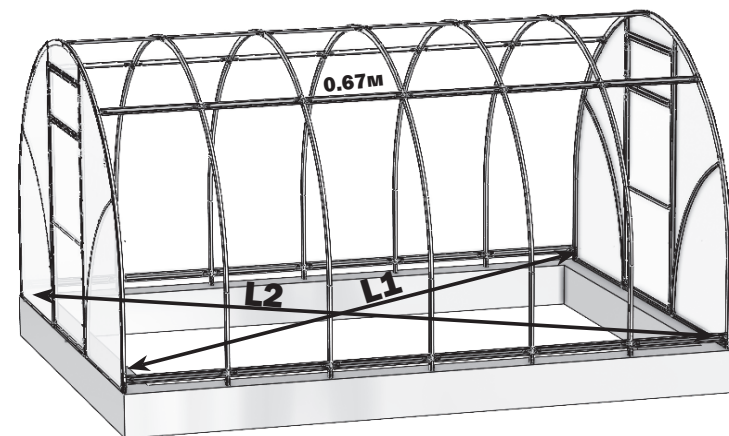
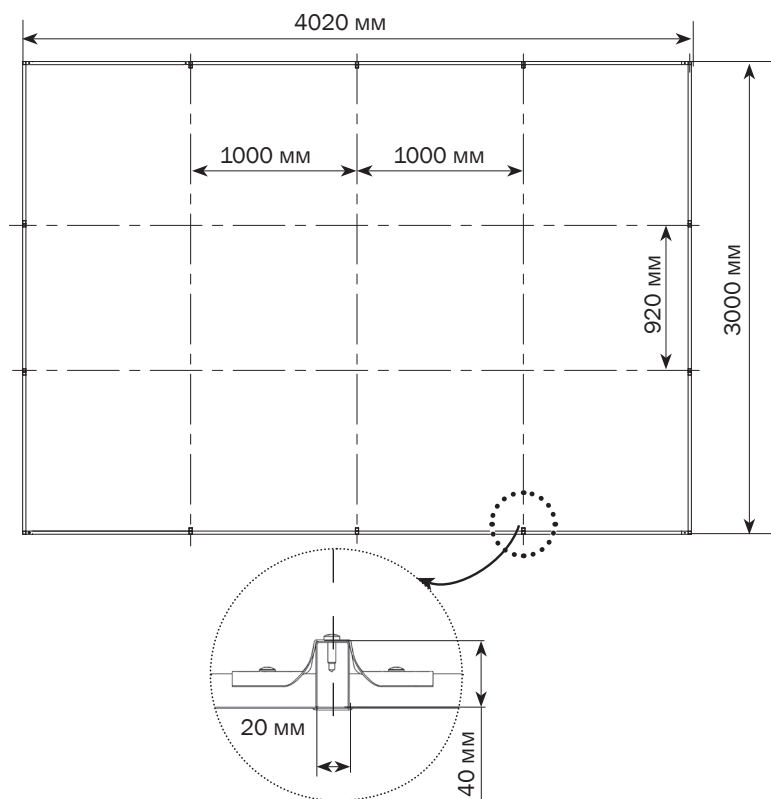
ТОЛЬКО ПРИ ЗАКАЗЕ ДОПОЛНИТЕЛЬНОГО ПАКЕТА «ГРУНТОЗАЦЕПЫ»



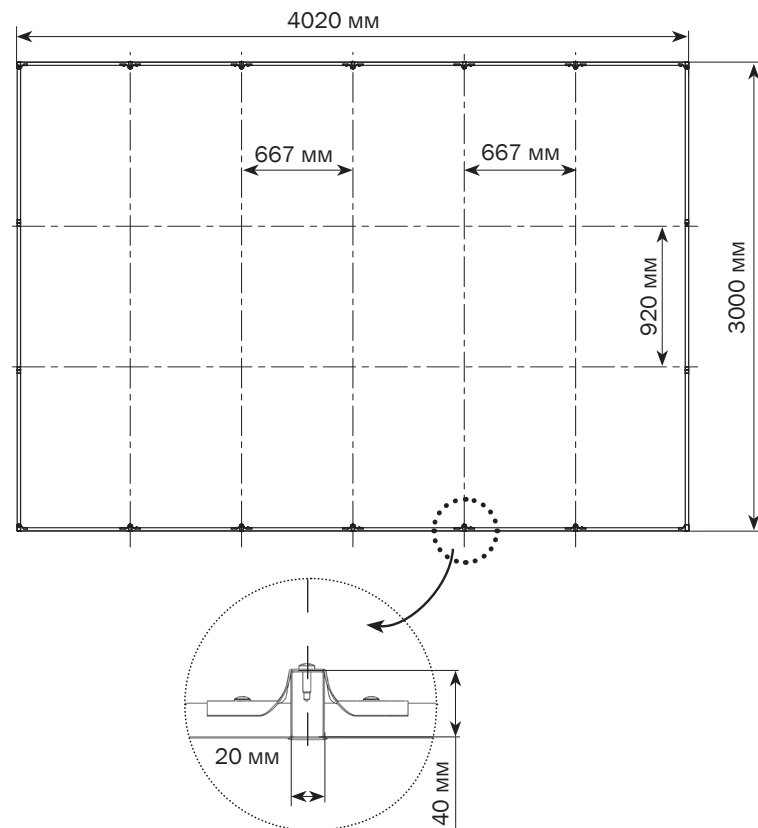
6.2 Установка на фундамент



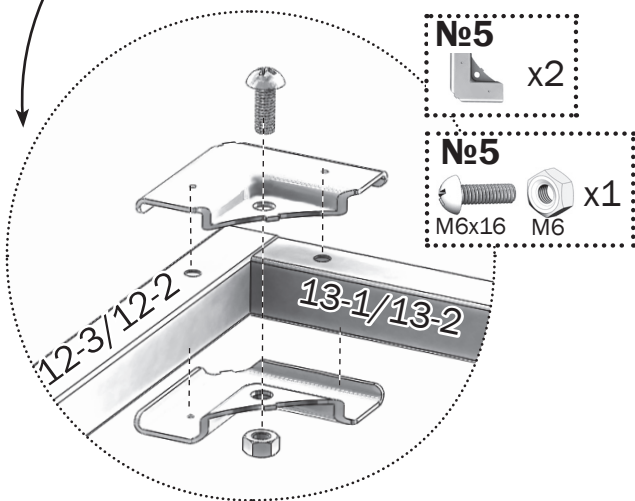
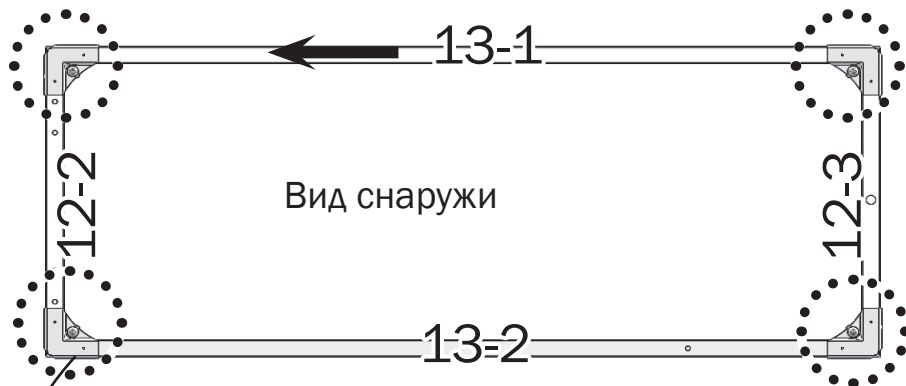
План опирания стоек теплицы на фундамент для теплицы Сигма шаг дуг 1 м.



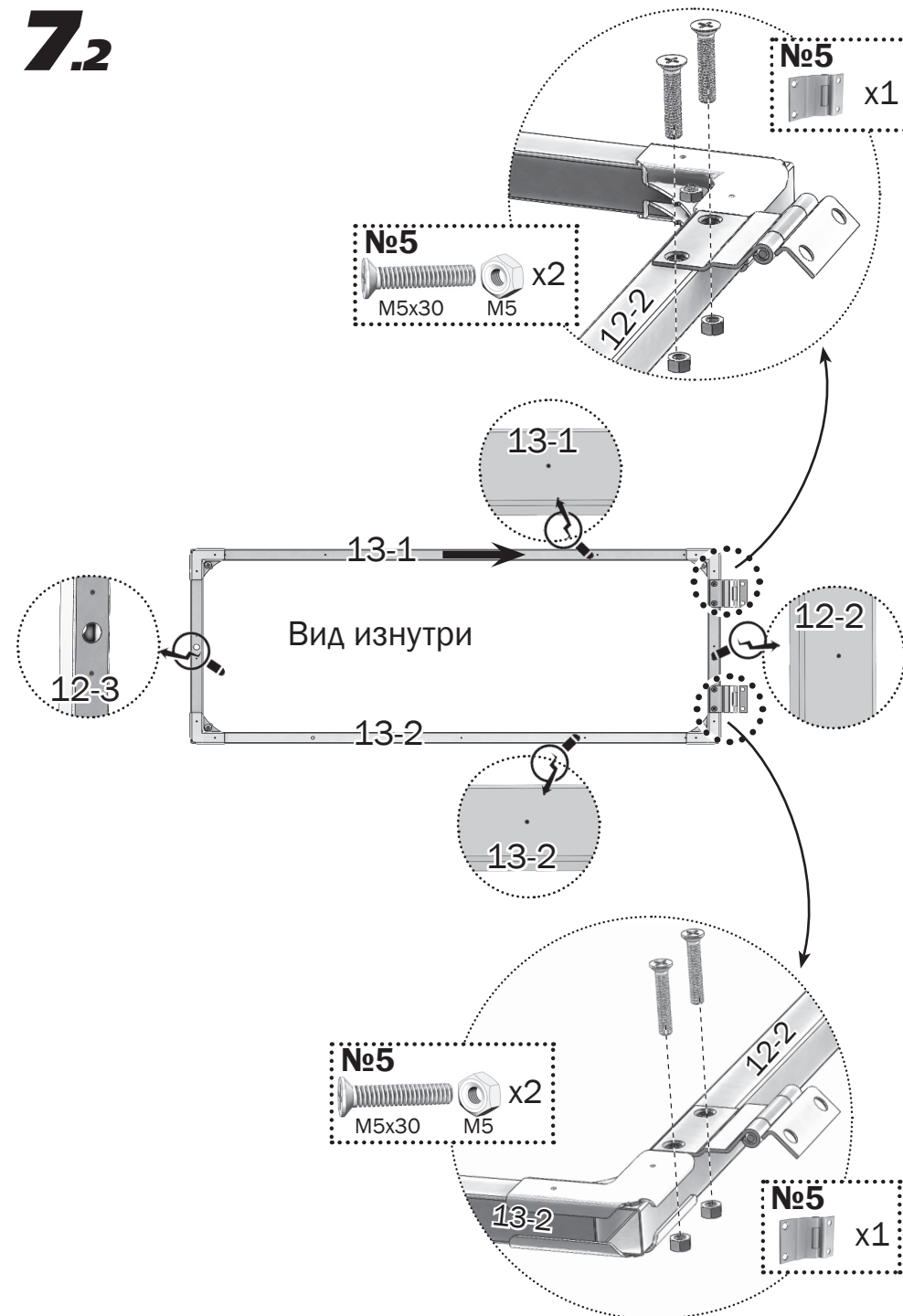
План опирания стоек теплицы на фундамент для теплицы Сигма шаг дуг 0.67 м.



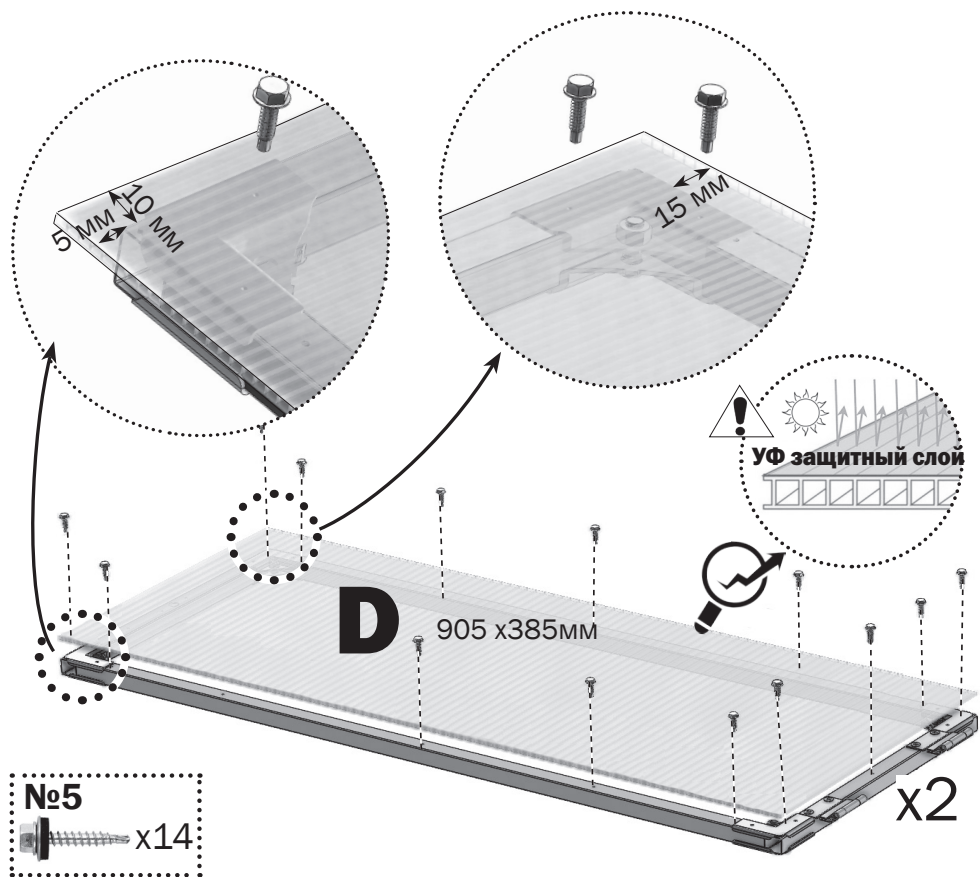
7.1 Сборка торцевых форточек



7.2

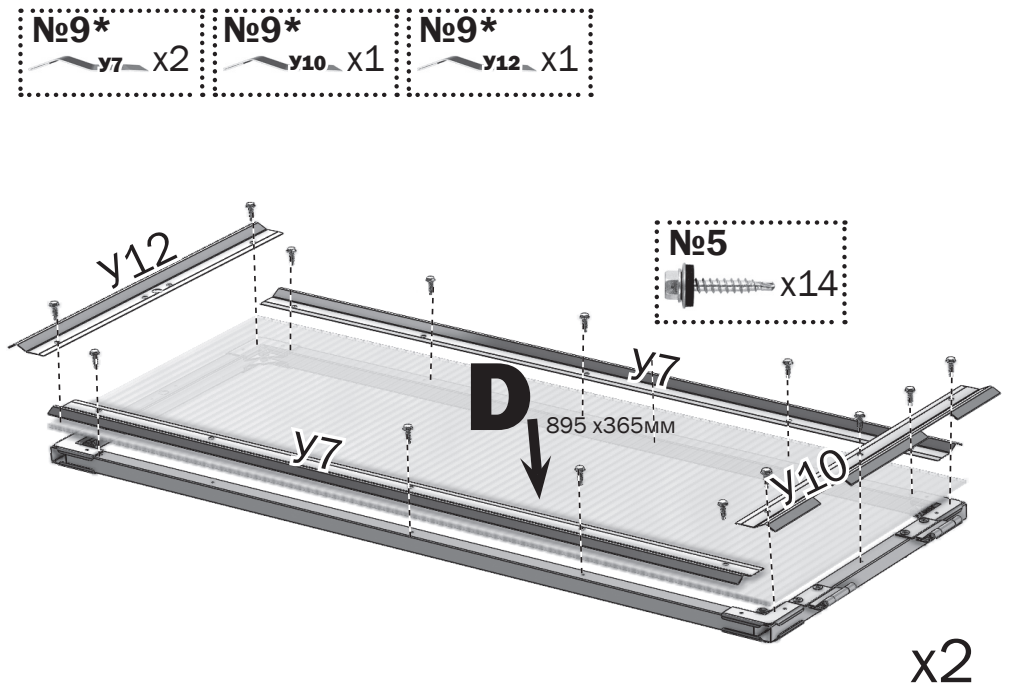


7.3 Крепление покрытия на форточку

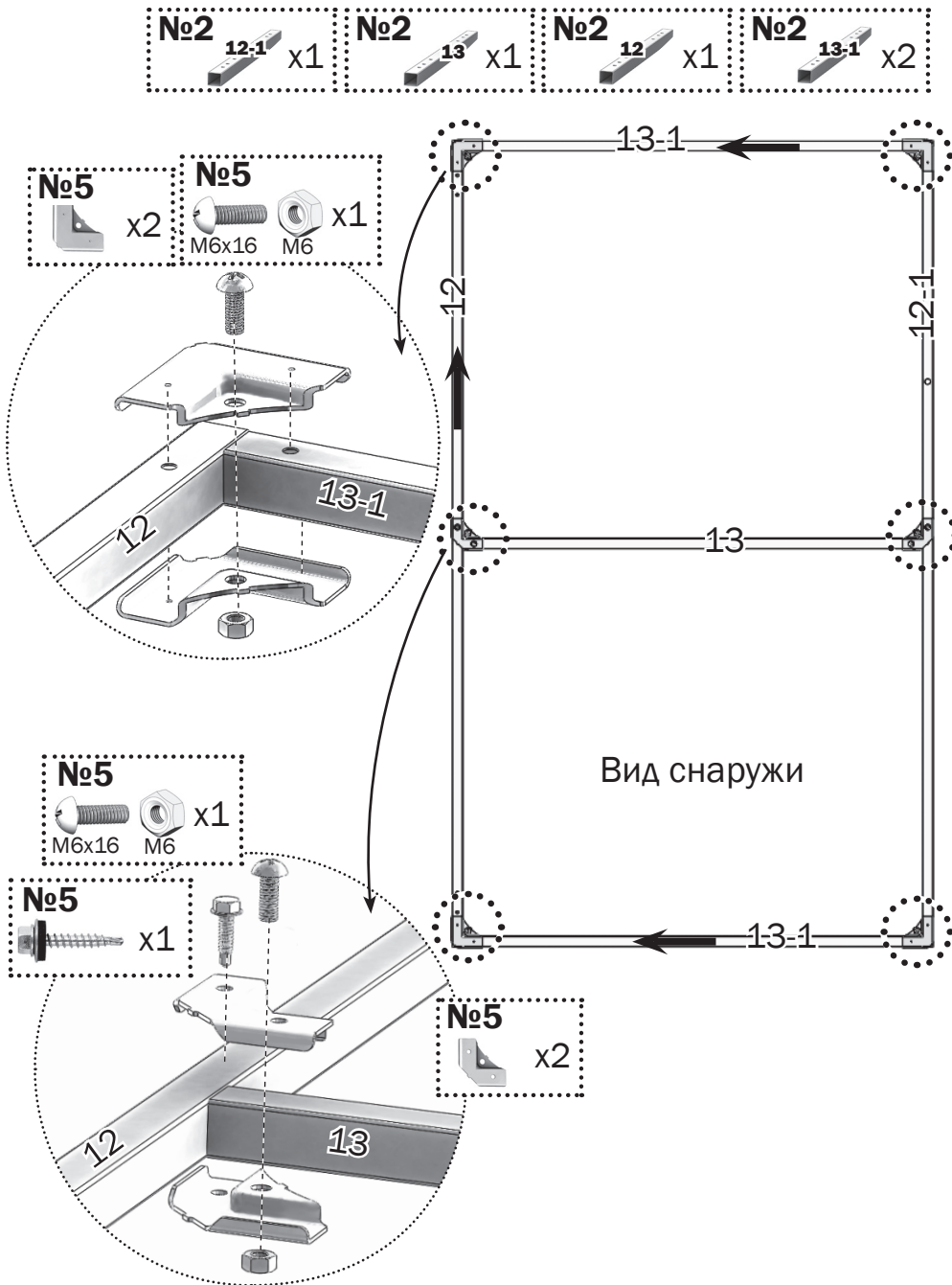


7.4 Установка декоративной стальной окантовки

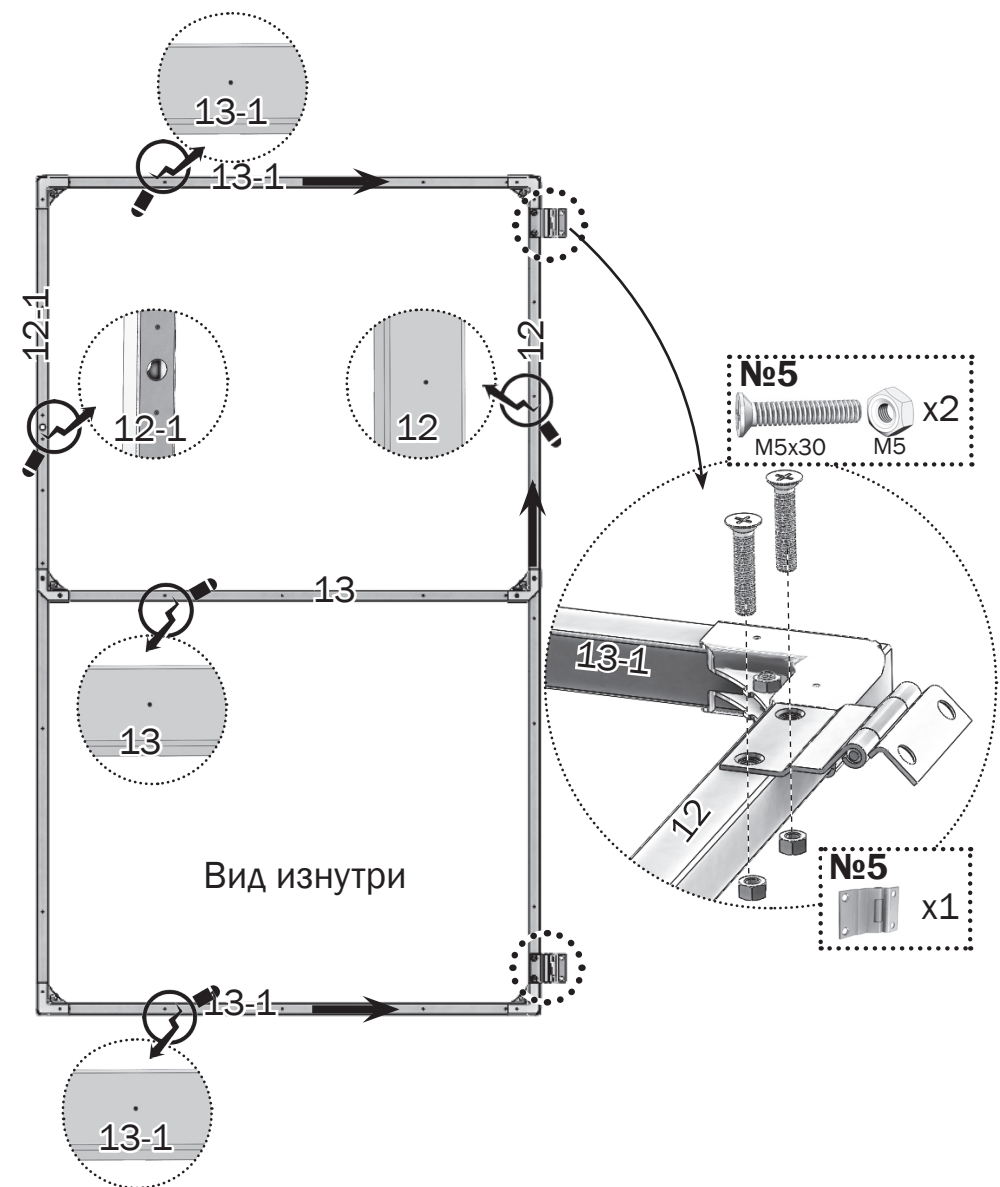
ТОЛЬКО ПРИ ЗАКАЗЕ ДОПОЛНИТЕЛЬНОГО ПАКЕТА
«ДЕКОРАТИВНАЯ СТАЛЬНАЯ ОКАНТОВКА ДЛЯ ДВЕРЕЙ И ТОРЦЕВЫХ ФОРТОЧЕК»



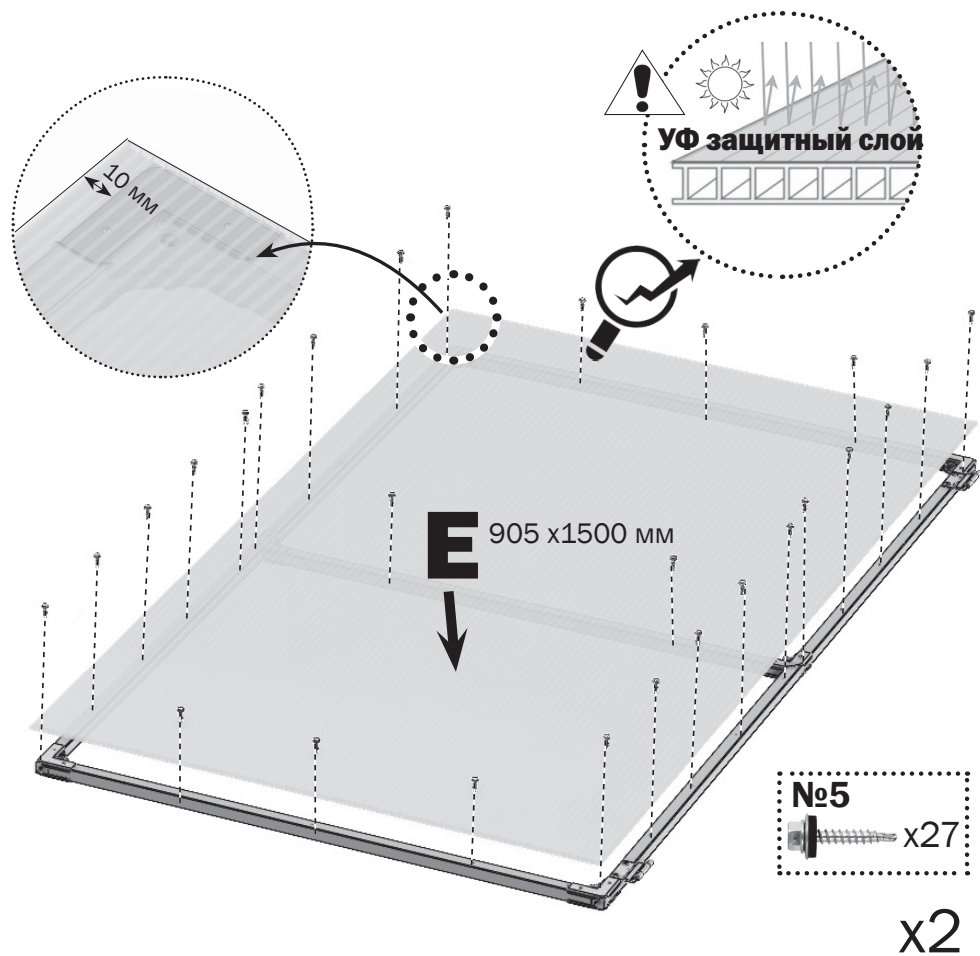
8.1 Сборка дверей



8.2 Сборка дверей

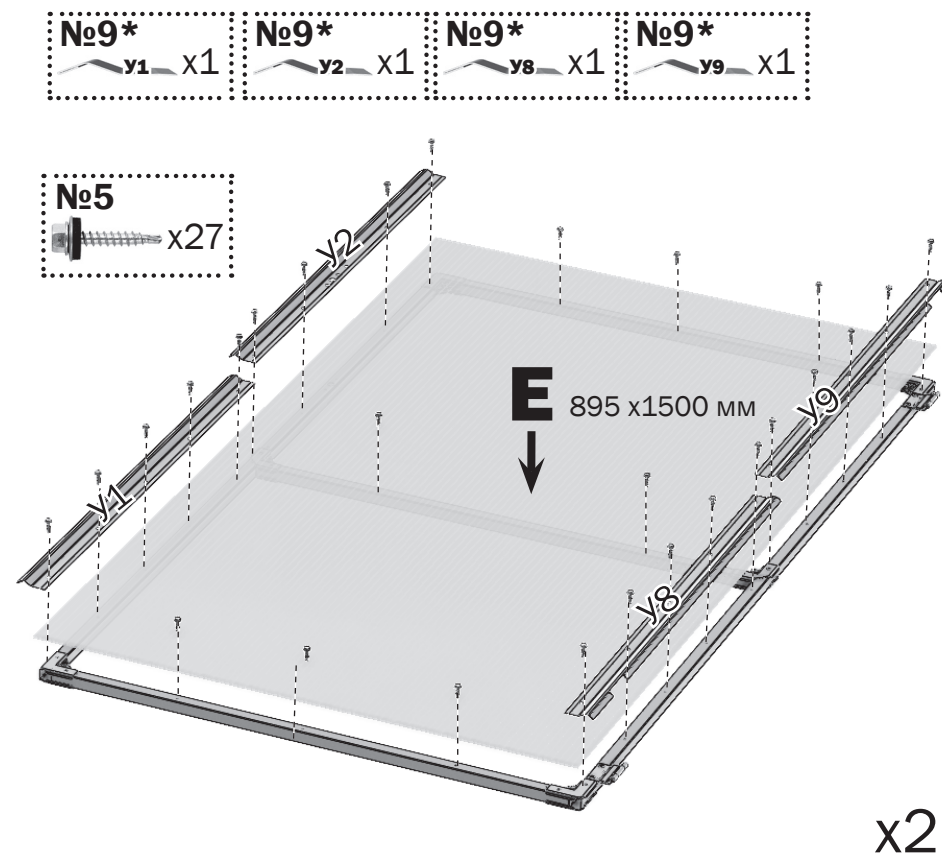


8.3 Крепление покрытия на дверь



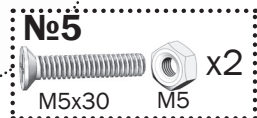
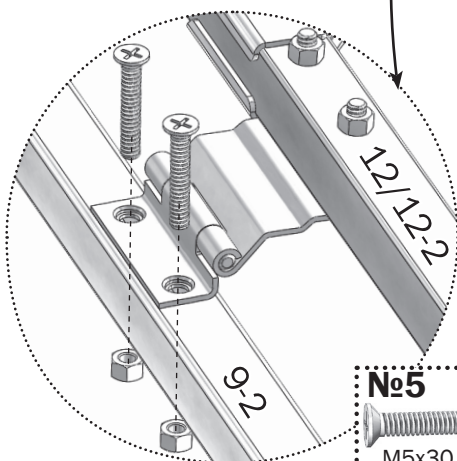
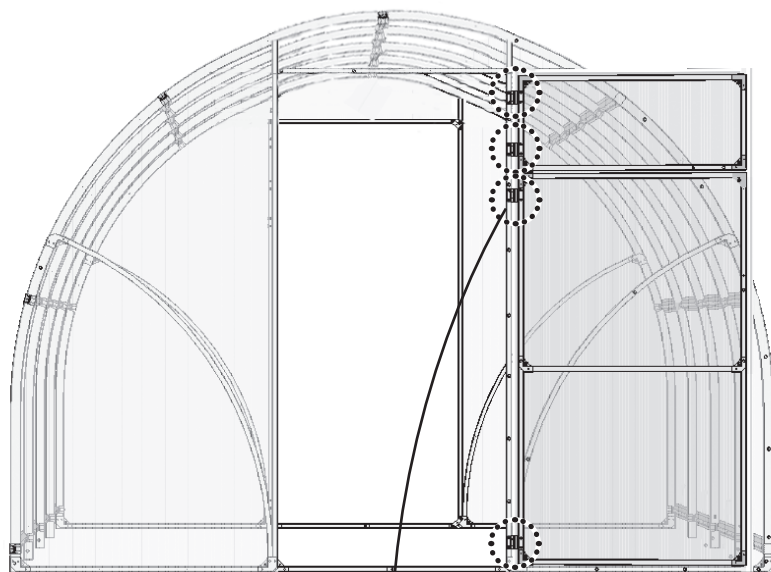
8.4 Установка декоративной стальной окантовки

ТОЛЬКО ПРИ ЗАКАЗЕ ДОПОЛНИТЕЛЬНОГО ПАКЕТА
«ДЕКОРАТИВНАЯ СТАЛЬНАЯ ОКАНТОВКА ДЛЯ ДВЕРЕЙ И ТОРЦЕВЫХ ФОРТОЧЕК»

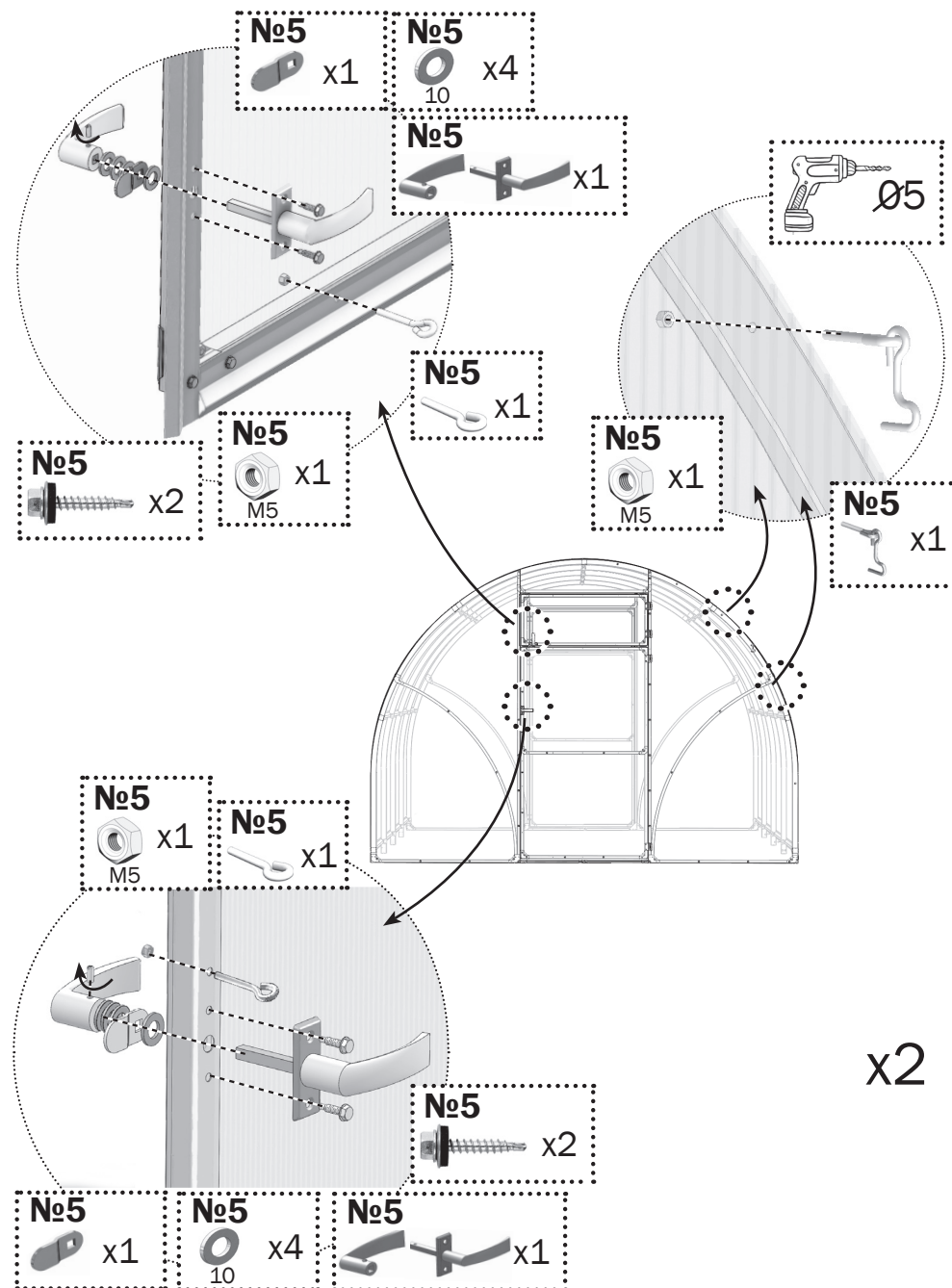


9.1 УСТАНОВКА ДВЕРЕЙ, ФОРТОЧЕК И ТОРЦЕВОГО ПОКРЫТИЯ

Установите на торцы собранные двери и форточечки. При установке не допускайте их дальнейшего провисания. Затягивая винты, приподнимите противоположный край двери или форточечки, чтобы удалить зазоры в отверстиях для винтов.

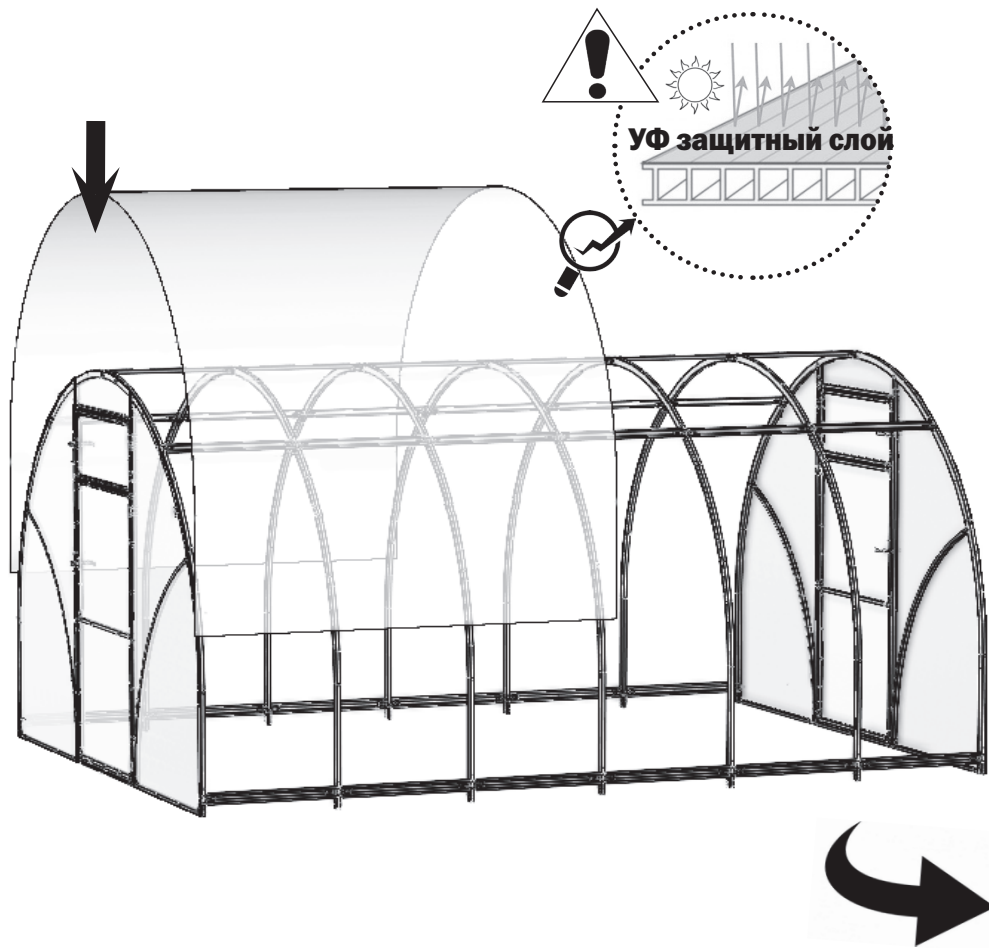


9.2 Установка дверных ручек и крючков

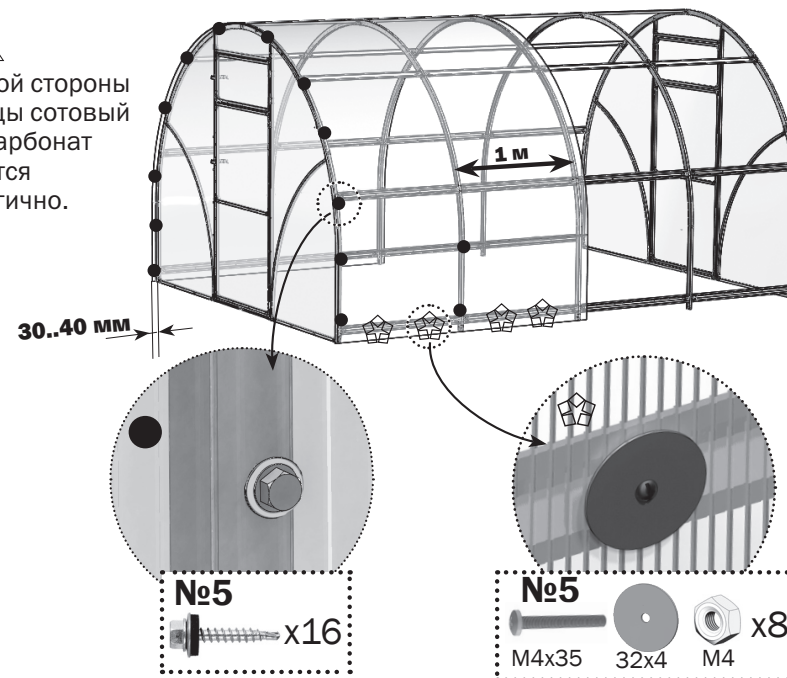


x2

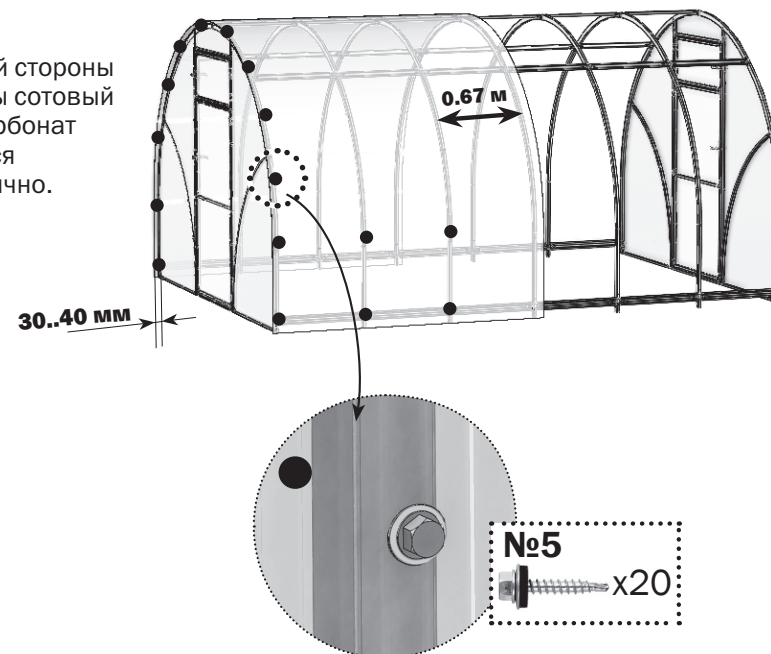
10.1 Крепление покрытия на верх теплицы



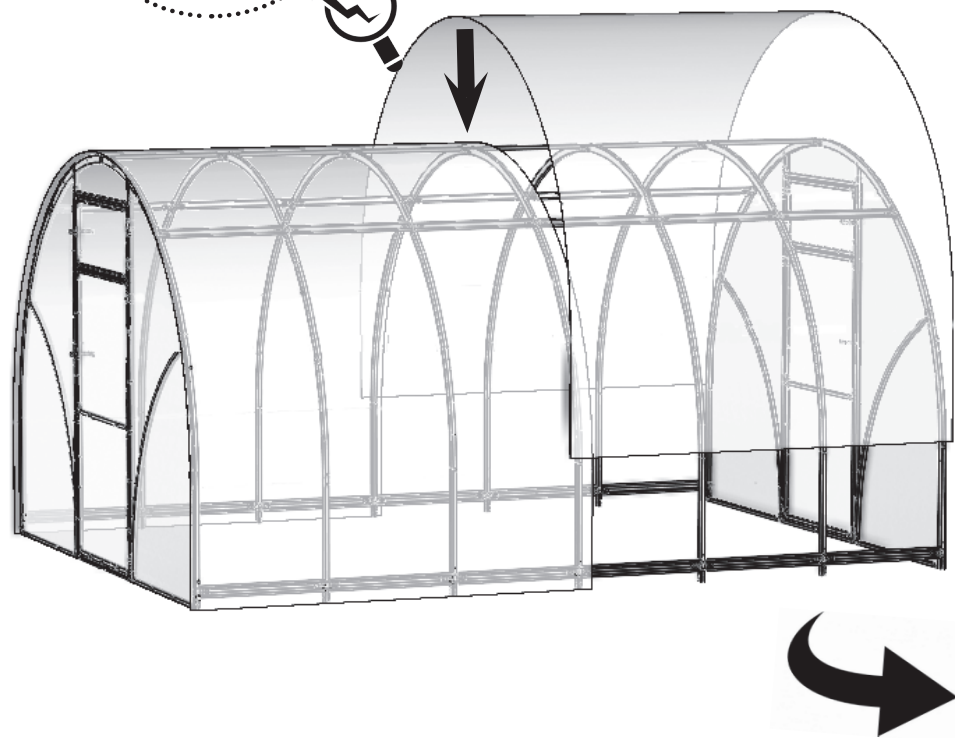
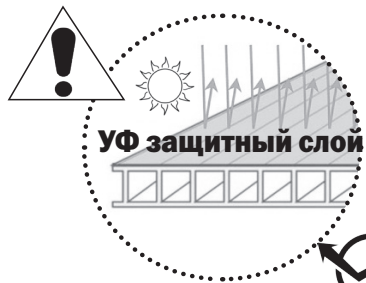
С другой стороны теплицы сотовый поликарбонат крепится аналогично.



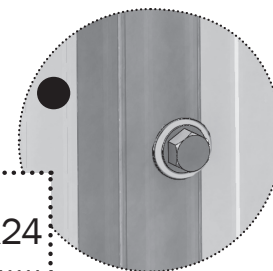
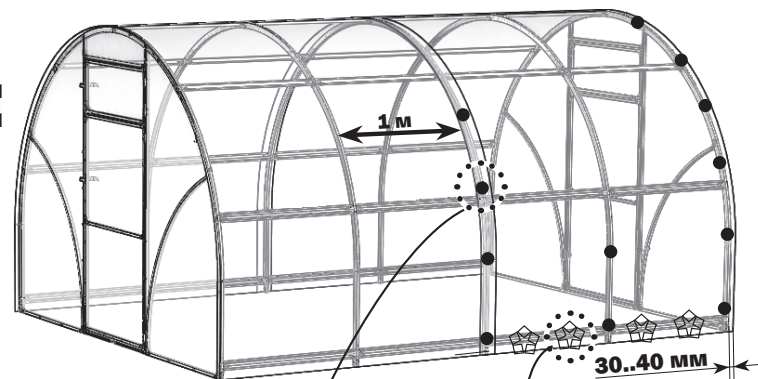
С другой стороны теплицы сотовый поликарбонат крепится аналогично.



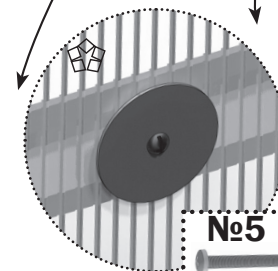
10.2 Крепление покрытия на верх теплицы



С другой стороны теплицы сотовый поликарбонат крепится аналогично.



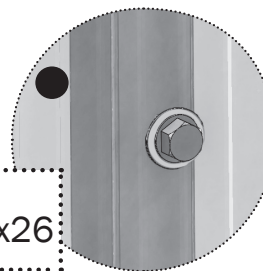
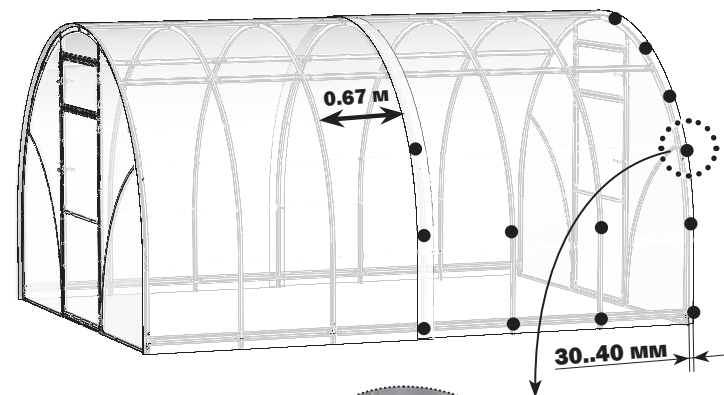
№5 x24



№5 M4x35 32x4 M4 x8



С другой стороны теплицы сотовый поликарбонат крепится аналогично.



№5 x26



Предприятие-изготовитель:
ООО «Воля», г. Дубна Московской области.
тел/факс: 8 (495) 598-59-90
www.teplicity.ru
e-mail: info@teplicity.ru

Данное руководство не может быть воспроизведено в любой форме целиком или частично без письменного разрешения компании «Воля»